

06 Sep 2023

EV18CBX/CP/EU Parts Diagram (CASH)(F/E/GB)

size: W190 x L255mm

Material: 銅板紙 (70磅)

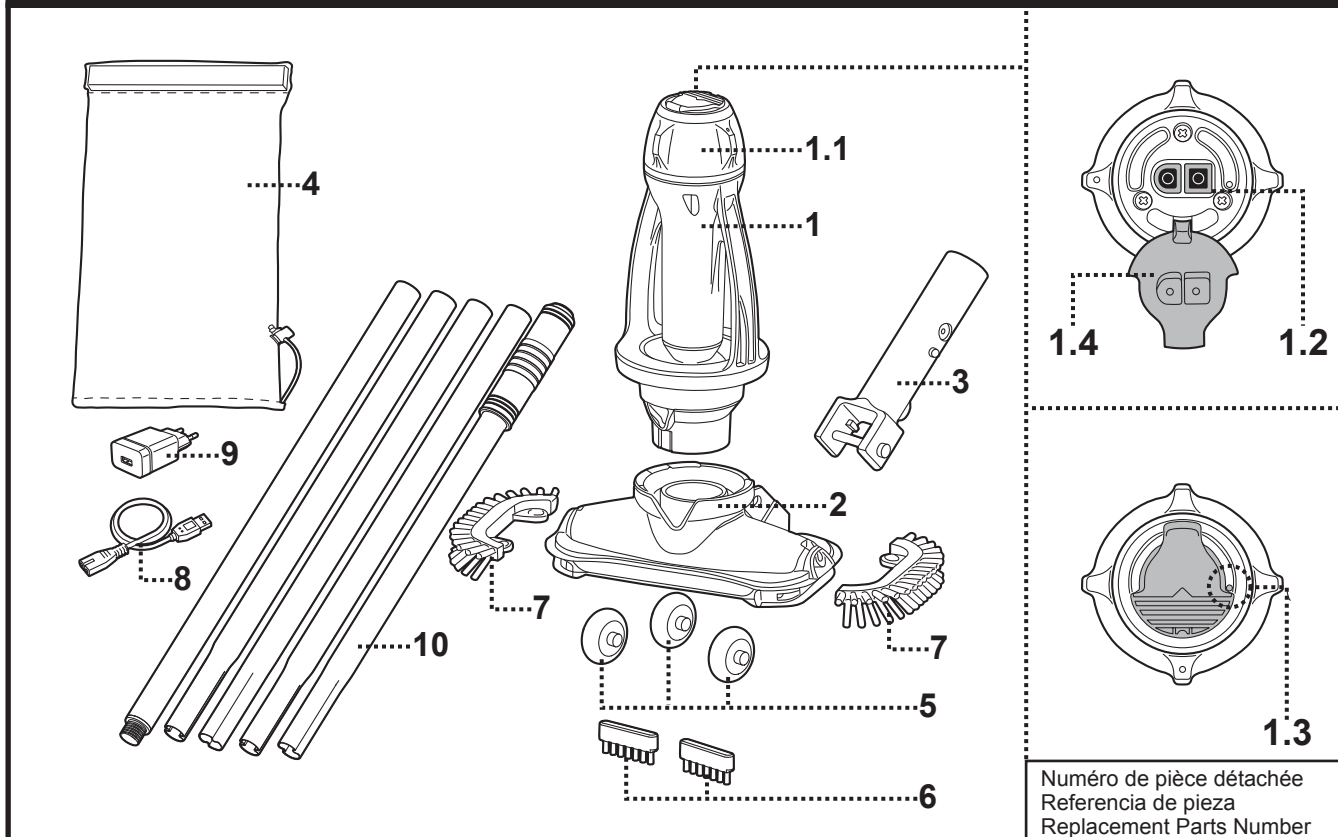
Finishing: --

Printing: 1C (black)

YZAKI 18

By **KOKIDO**
BWT GROUP

DIAGRAMME DES PIÈCES
DIAGRAMA DE LAS PARTES
PARTS DIAGRAM



Numéro de pièce détachée
Referencia de pieza
Replacement Parts Number

	FR	ES	EN	
1.	Unité principale	Unidad principal	Main unit	EV18ASM01/CP
1.1	Bouton de mise en marche / arrêt	Pomo de encendido / apagado	ON / OFF switching knob	-----
1.2	Port de charge (avec 2 broches de charge pour la charge)	Puerto de carga (con dos clavijas de carga)	Charging port (with 2 charging pins for charging)	-----
1.3	Voyant lumineux	Piloto luminoso	Indicator light	-----
1.4	Protection (pour port de charge)	Protección (para puerto de carga)	Protective cap (for charging port)	EV18-01-006/CP
2.	Tête aspirante	Cabeza de aspiracion	Suction head	EV18-09/CP
3.	Connecteur pour manche télescopique/ Poignée (avec essieu)	Conector de pértiga telescópica / Mango (con eje)	Telescopic pole connector/ Handle (with axle)	EV18-08/CP
4.	Sac de filtration	Bolsa de filtro	Filter bag	EV18-06
5.	Roue x3	Rueda x3	Wheel x3	EV18ASM03
6.	Brosse x2	Cepillo x2	Brush x2	EV18ASM02
7.	Brosse latérale x2	Cepillo laterales x2	Side brush x2	EV18-09-006/CP
8.	Câble de charge	Cable de carga	Charging cable	EV18-07-001
9.	Chargeur USB	Cargador USB	USB charger	EV05-12
10.	Manche en sections - 5 sections	Pértiga en secciones - 5 secciones	Pole sections - 5 sections	EV15ASM01/GRY