

DE Original Gebrauchsanweisung

FR Traduction des instructions de montage et d'utilisation d'origin

EN Translation of original installation and operation manual

ES Traducción de las manual original

Majestic Timer

Umwälzpumpen, selbstansaugend
Pompes de circulation, auto-amorçantes
Circulation pumps, self-priming
Bombas de circulación, auto-aspirantes



CE



www.tuv.com
ID 0000038854

AQUATECHNIX

DE	Original Gebrauchsanweisung Umwälzpumpen, selbstansaugend	Seite 3
FR	Transduction des instructions de montage et d'utilisation d'origine Pompes de circulation, auto-amorçantes	Page 12
EN	Translation of original installation and operation manual Circulation pumps, self-priming	Page 21
ES	Traducción de las manual original Bombas de circulación, auto-aspirantes	Page 30

2. Sicherheitshinweise

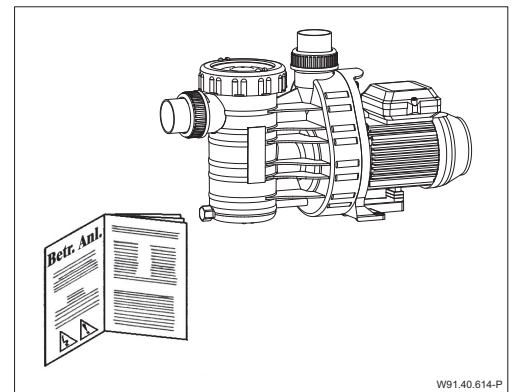
Mögliche Fehlanwendungen

- Einbau der Pumpe bei verspanntem Zustand des Rohrsystems.
- Betrieb der Pumpe außerhalb des Einsatzbereichs, der im Pumpendatenblatt spezifiziert ist, z. B. zu hoher Systemdruck.
- Öffnen und Instandhalten der Pumpe durch nicht qualifiziertes Personal.

Diese Betriebsanleitung enthält Hinweise, die bei Aufstellung, Inbetriebnahme, Betrieb und Wartung der Pumpe zu beachten sind.

Daher ist es wichtig, vor der Aufstellung der Pumpe, die Betriebsanleitung sorgfältig zu lesen und am Einsatzort der Maschine aufzubewahren. Die Betriebsanleitung **muss** jederzeit für das bedienende Personal verfügbar sein.

Diese Pumpe kann von **Kindern** ab 8 Jahren und darüber sowie von Personen mit verringerten physischen, sensorischen oder mentalen Fähigkeiten oder Mangel an Erfahrung und Wissen benutzt werden, wenn sie beaufsichtigt oder bezüglich des sichereren Gebrauchs der Pumpe unterwiesen wurden und die daraus resultierenden Gefahren verstehen. **Kinder** dürfen nicht mit der Pumpe spielen. Reinigung und **Benutzer-Wartung** dürfen nicht von **Kindern** ohne Beaufsichtigung durchgeführt werden.



Sicherheitszeichen



Warnung - Elektrische Spannung



Gefahr - bei Nichtbeachtung der Vorschriften erhöht sich das Risiko, dass Personen und/oder Sachen Schaden nehmen.

Restrisiken

Herabfallende Teile

Die Tragösen am Motor sind nur für das Gewicht des Motors ausgelegt. Beim Anhängen eines kompletten Pumpenaggregates können die Tragösen abbrechen.

- Pumpenaggregat, bestehend aus Motor und Pumpe, sowohl motor- als auch pumpenseitig anhängen.
- Nur geeignete und technisch einwandfreie Hebezeuge und Lastaufnahmemittel verwenden.
- Nicht unter schwebenden Lasten aufhalten.

Rotierende Teile

Scher- und Quetschgefahr besteht aufgrund von offenliegenden rotierenden Teilen.

- Alle Arbeiten nur bei Stillstand der Pumpe durchführen.
- Vor Arbeiten die Pumpe gegen Wiedereinschalten sichern.
- Unmittelbar nach Abschluss der Arbeiten alle Schutzeinrichtungen wieder anbringen beziehungsweise in Funktion setzen.

Elektrische Energie

Bei Arbeiten an der elektrischen Anlage besteht durch die feuchte Umgebung erhöhte Stromschlaggefahr. Ebenso kann eine nicht ordnungsgemäß durchgeführte Installation der elektrischen Schutzleiter zum Stromschlag führen, zum Beispiel Oxidation oder Kabelbruch.

- Sicherstellen, dass Schwimmbecken und Schutzbereich nach den regional geltenden Vorschriften installiert, in Betrieb genommen und betrieben werden.
- Vor Arbeiten an der elektrischen Anlage folgende Maßnahmen ergreifen:
 - Anlage von der Spannungsversorgung trennen.
 - Warnschild anbringen: „Nicht einschalten! An der Anlage wird gearbeitet.“
 - Spannungsfreiheit prüfen.
- Elektrische Anlage regelmäßig auf ordnungsgemäßen Zustand prüfen.

Heiße Oberflächen

Der Elektromotor kann eine Temperatur von bis zu 70 °C erreichen. Dadurch besteht Verbrennungsgefahr.

- Motor im Betrieb nicht berühren.
- Vor Arbeiten an der Pumpe Motor erst abkühlen lassen.

3. Allgemeine Hinweise

Es ist für einen sorgfältigen Transport zu sorgen. Bei der Zwischenlagerung sind hohe Luftfeuchtigkeit und wechselnde Temperaturen zu vermeiden. Unsere Pumpe mit eingebauter Filtervorrichtung ist für das Vorfiltrieren und Umwälzen des Schwimmbadwassers konzipiert.

Von uns verwendete Kunststoff-Materialien, die mit dem Medium in Berührung kommen, sind überwiegend aus verstärktem PP hergestellt. Die Wassertemperatur darf 40 (60) °C nicht überschreiten.

Wir können keinerlei Haftung übernehmen, wenn unsere Gebrauchsanweisung nicht beachtet wird.

4. Montage

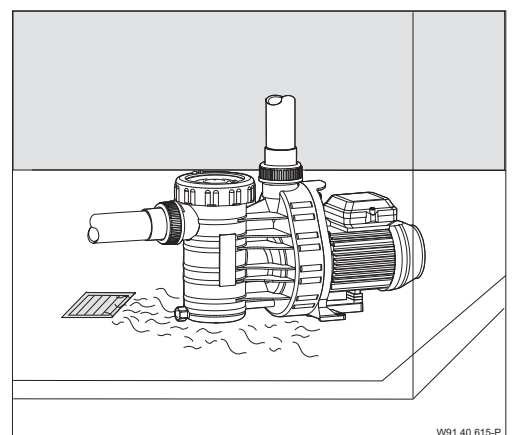
Achtung

Der Aufstellungsort der Pumpe muss trocken und gut belüftet sein.

Sollte die Pumpe in einem geschlossenen Raum aufgestellt werden, muss ein Wasserablauf vorhanden sein.

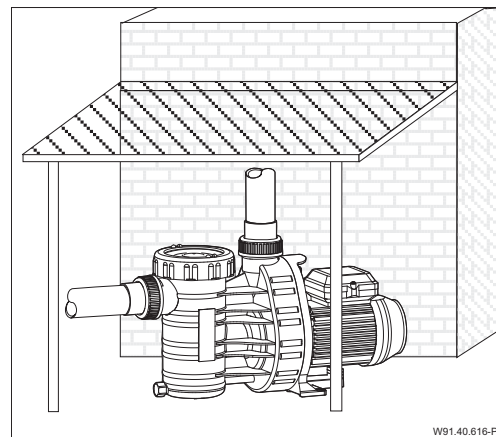
Die Größe des Bodenablaufs richtet sich vor allem nach der Größe des Schwimmbeckens, dem Umwälzvolumenstrom, aber auch nach möglichen Leckagen im Badewasserumwälzsystem.

Die Umgebungstemperatur darf 40 °C nicht überschreiten.



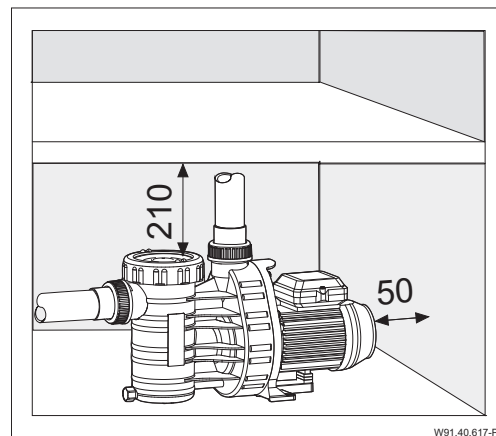
Achtung

Im Freien dagegen, sollte die Pumpe einen einfachen Schutz gegen Wettereinwirkungen wie z.B. Regen oder Sonne haben.

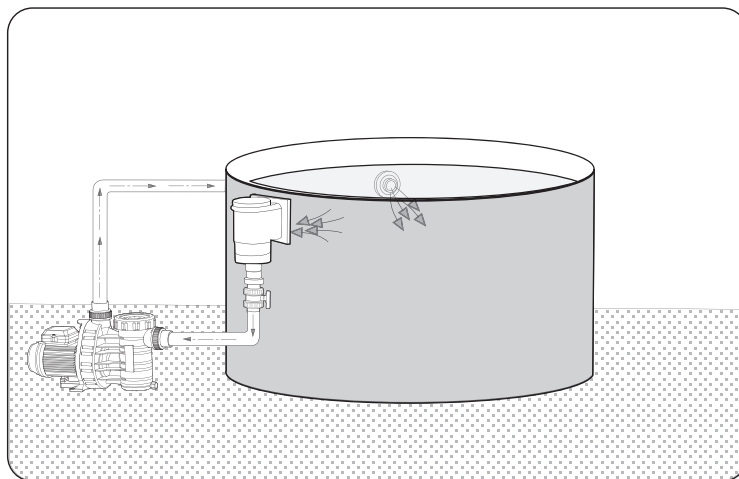


Achtung

Durch geeignete Maßnahmen ist sicherzustellen, dass Körper- oder Luftschall der Pumpe nicht in unzulässiger Weise die Umgebung beeinträchtigen. Um einen Ausbau der Motoreinheit nicht zu blockieren, befestigen Sie diese mit Schrauben, Gewinde oder Dübel im Fundament. Bitte beachten Sie, dass ausreichend Abstand zwischen Motorlüfterhaube und Wand vorhanden ist, mindestens 50 mm. Es muss auch genügend Platzreserve nach oben vorhanden sein, mindestens 210 mm, um das Saugsieb ausbauen zu können.



Um den Saugweg so kurz wie möglich zu halten und Füllverluste weitgehend zu vermeiden, ist die Pumpe horizontal und möglichst auf Höhe oder unterhalb des Wasserspiegels zu montieren. Die Majestic Timer ist eine selbstansaugende Pumpe und sollte deshalb auf keinen Fall mehr als 2 m über dem Wasserspiegel montiert werden. Es ist auf Dichtigkeit der Saugleitung zu achten, denn bei undichter Saugleitung saugt die Pumpe schlecht oder gar nicht an. Der Einbau von Rückflussverhinderern und Absperrorganen ist, je nach Art der Anlage und der Pumpe, zu empfehlen. Die Verklebungen an Saug- und Druckleitungen, benötigen eine längere Aushärtezeit (mindestens 12 Stunden).



5. Netzanschluss



Elektroanschluss nur durch einen Fachmann!

Vor Durchführung der Elektro- oder Wartungsarbeiten sind alle Teile spannungsfrei zu machen.

Der Einsatz unserer Schwimmbadpumpen ist nur für Schwimmbecken und deren Schutzbereiche zulässig, die die DIN/VDE 0100 Teil 702 erfüllen. Die Pumpe darf nur über einen Fehlerstromschutzschalter von $I_{\Delta N} \leq 30 \text{ mA}$ betrieben werden.

Bitte darauf achten, dass in der Elektroinstallation eine Trennvorrichtung vorgesehen ist, die das Abtrennen vom Netz mit mindestens 3 mm Kontaktöffnung jedes Poles gestattet.

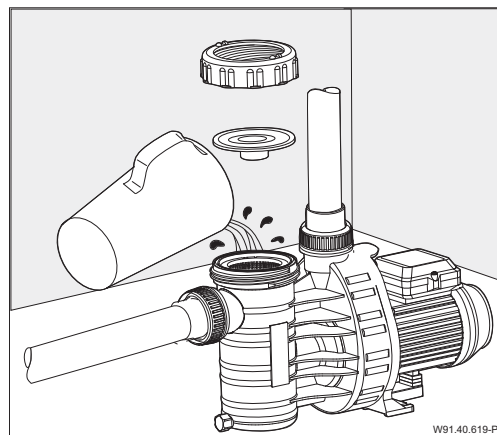
Entsprechend der Norm müssen die Leitungstypen H05RN-F bzw. H07RN-F verwendet werden.

Zusätzlich muss der zulässige Mindestquerschnitt entsprechend der Motorleistung und der Leitungslänge angepasst werden. Die Einphasenmotoren (Wechselstrom) verfügen über einen eingebauten Wicklungsschutzkontakt

6. Erstinbetriebnahme

Achtung

Schrauben Sie den Gewinding ab und heben den Klarsichteinsatz vom Gehäuse ab. Die Pumpe langsam bis zum Sauganschluss mit Wasser füllen. Setzen Sie den Klarsichteinsatz wieder ein und schrauben den Gewinding mit Handkraft fest. **Die Pumpe nicht trocken laufen lassen! Auch nicht zur Drehrichtungskontrolle!** Die eingebauten Absperrorgane in Saug- und Druckleitung müssen bei Betrieb völlig offen sein. Pumpe nie ohne Saugsieb betreiben. Achten Sie vor Inbetriebnahme oder nach längerem Stillstand auf ein freies Drehen der Pumpenwelle.



7. Wartung

Achtung

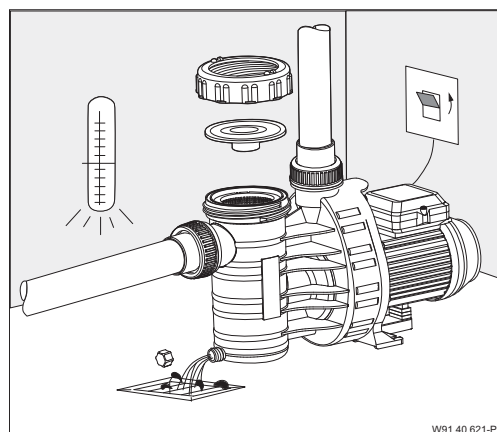
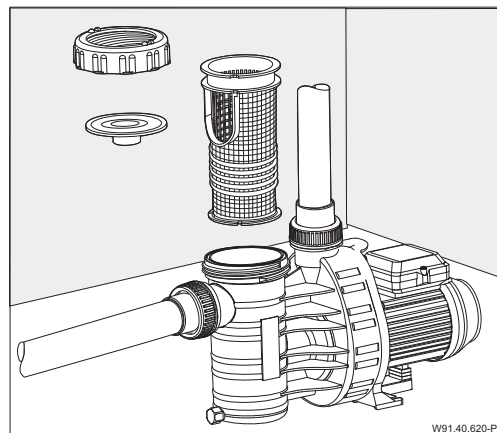
Vor Durchführung der Wartungsarbeiten ist die Pumpe vom Stromnetz zu trennen. Bitte saug- und druckseitige Absperrorgane schließen.

Wir empfehlen eine regelmäßige Reinigung des Saugsiebes. Bei verschmutztem oder vollem Filterkorb geht der Förderstrom der Pumpe zurück und es findet keine ausreichende Filtration statt. Sollte die Anlage für längere Zeit nicht benutzt werden, ist eine vollständige Entleerung und Reinigung der Pumpe dringend zu empfehlen.

Wasserpflegemittel, insbesondere in Tablettenform, dürfen nicht in das Pumpensaugsieb gelegt werden.

Achtung

Bei Frostgefahr ist die Pumpe rechtzeitig zu entleeren. Entleerung erfolgt durch die Verschlusschraube. Frostgefährdete Leitungen ebenfalls entleeren. **Bei jeglichen Wartungsarbeiten ist die Pumpe vom Stromnetz zu trennen.**



8. Reparaturen

Alle Reparaturen dürfen nur durch den autorisierten Kundendienst durchgeführt werden.

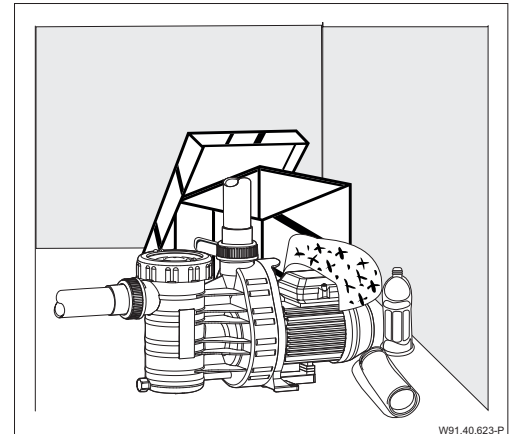
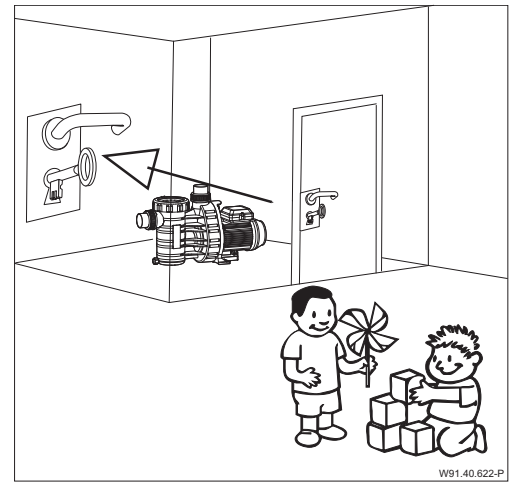
9. Empfehlung

Achtung



Pumpen nur in gut vor Kindern gesicherten und abgeschlossenen Räumen aufbauen.

Achten Sie auf die Eigenbelüftung des Motors. Der Aufstellungs-ort der Pumpe muss trocken und gut belüftet sein. Bitte keinerlei Fremdkörper in unmittelbarer Nähe der Pumpe aufstellen.



10. Technische Daten

Technische Daten bei 50 Hz	Majestic	Timer 6	Timer 9	Timer 12
Saug Sa / Druck Da d (mm)		50 / 50	50 / 50	50 / 50
Empf. Saug- / Druckleitung, PVC Rohr, d		50 / 40	50 / 40	50 / 50
Leistungsaufnahme P ₁ (kW) 1~ 230 V		0,50	0,65	0,83
Leistungsabgabe P ₂ (kW) 1~ 230 V		0,25	0,40	0,45
Nennstrom (A) 1~ 230 V		2,30	2,90	3,60
Gewicht (kg) 1~ 230 V		6,60	7,50	7,60

Schutzart	IP 55	Für Normspannung nach DIN IEC 60038
Wärmeklasse	B/F	und DIN EN 60034 (Eurospannung).
Drehzahl (min ⁻¹) ca.	2840	Geeignet für Dauerbetrieb bei 1~ 220-240 V
Dauerschalldruckpegel dB(A) ≤	70 ¹⁾	und 3~ Y/Δ 380-420 V / 220-240 V.
Wassertemperatur (°C) max.	40 (60)*	Toleranzen ± 5%.
Gehäuseinnendruck (bar) max.	2,5	¹⁾ Gemessen mit Schallpegelmeßgerät nach DIN 45635.

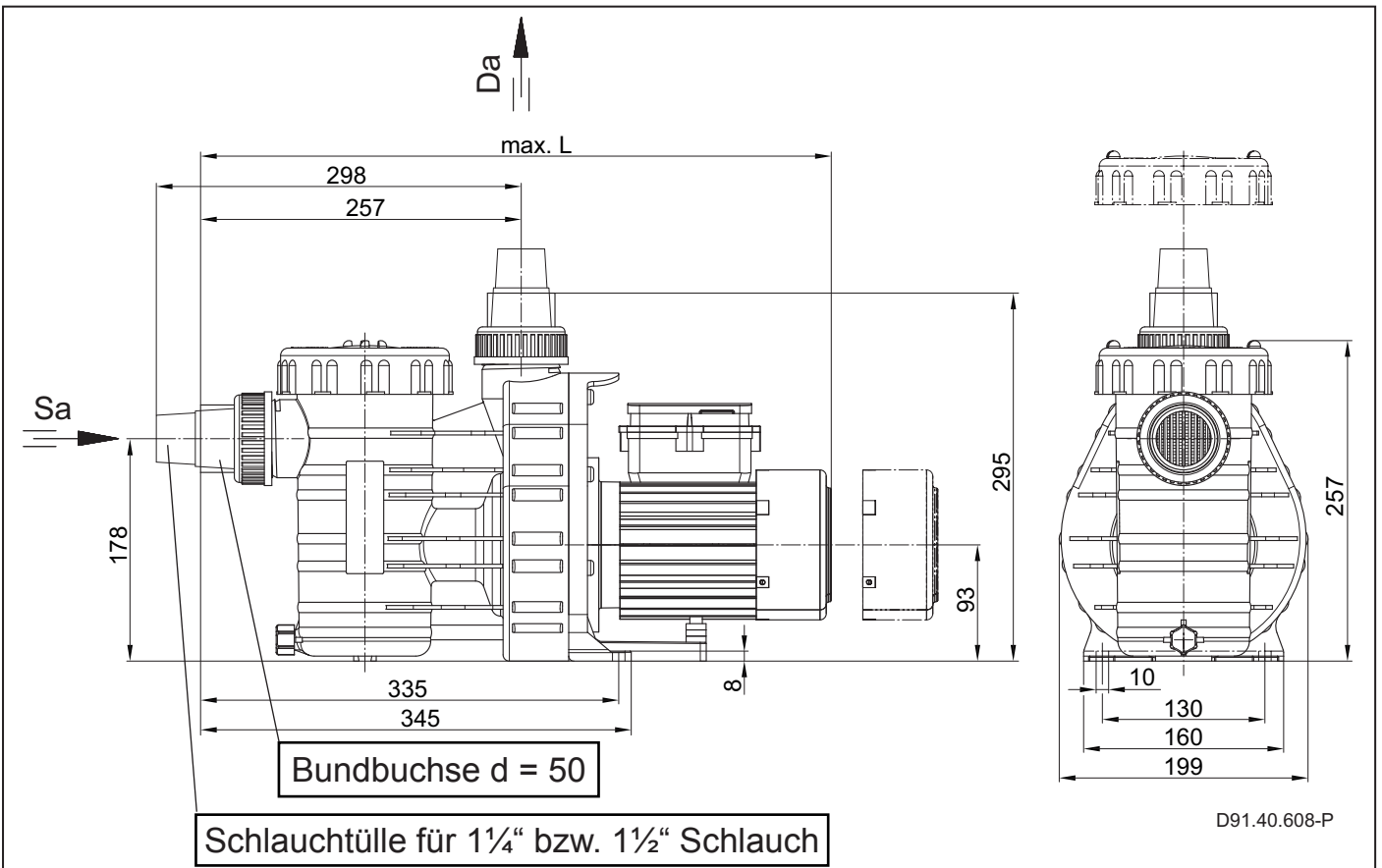
* Erläuterung Wassertemperatur 40 (60) °C:

40 °C: gilt für maximale Wassertemperatur im Sinne des GS-Zeichens.

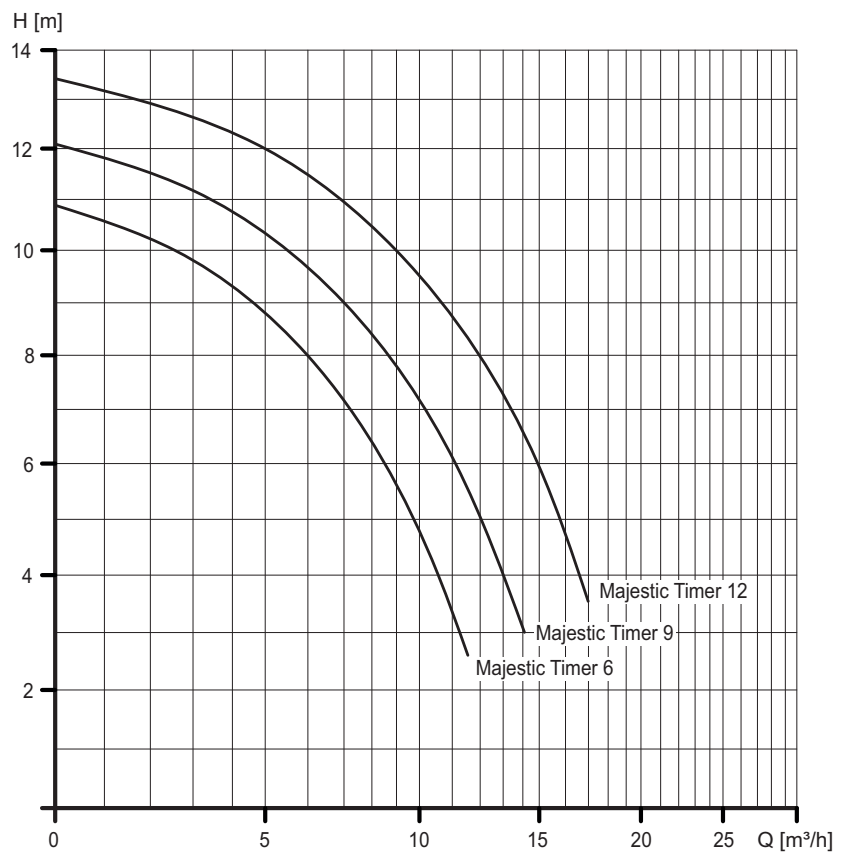
(60 °C): Pumpe ist ohne Weiteres für eine maximale Wassertemperatur von 60 °C einsetzbar/ausgelegt.

Technische Änderungen vorbehalten!

11. Technische Daten



Majestic Timer	6	9	12
max. L	506	511	511



KL91.40.616-P

Technische Änderungen vorbehalten!

12. Majestic Timer

Bedienoberfläche

(1) Display:

Zeigt die aktuelle Uhrzeit und den Zustand der Pumpe an, schaltet sich im Programmmodus nach 2 Minuten ohne Aktion ab.

(2) LED:

Zeigt den Zustand der Pumpe auch nach abgeschalteten Display an, blinkt, wenn die Spannungsversorgung hergestellt ist und leuchtet dauerhaft, wenn die Pumpe eingeschaltet ist.

(3) Taste "◀":

Um im Menü einen Schritt zurückzugehen.

(4) Taste "SET/▶":

Zum Speichern und Navigieren im Menü.

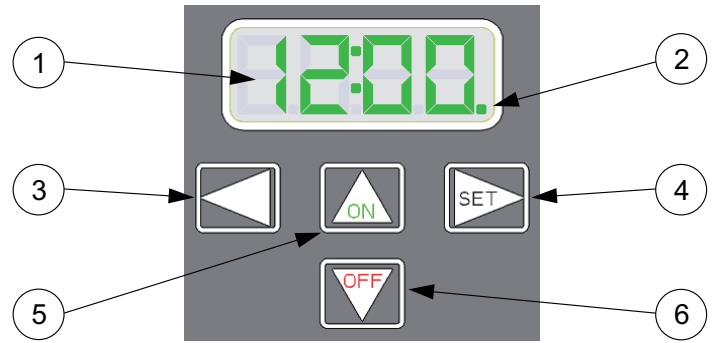
(5) Taste "ON/▲":

Zum dauerhaften Einschalten der Pumpe und zum Navigieren im Menü.

(6) Taste "OFF/▼":

Zum dauerhaften Ausschalten der Pumpe und zum Navigieren im Menü.

Zum Speichern der Uhrzeit im spannungsfreien Zustand der Pumpe, ist im Inneren der Steuerung eine Pufferbatterie (Typ: CR2032) verbaut worden. Diese Batterie muss ggf. nach mehrjährigem Betrieb ersetzt werden.



WG27.50.085-P

Bedienung

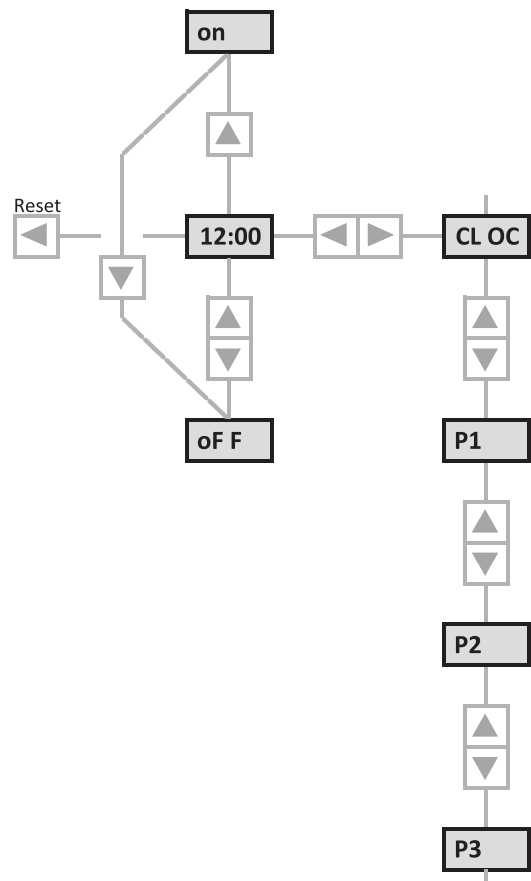
Im Startmenü gibt es die Möglichkeit, die Pumpe mit der Taste "ON /▲" dauerhaft ein-, bzw. mit der Taste "OFF/▼" dauerhaft auszuschalten.

Im ausgeschalteten Zustand wird durch einmaliges Betätigen der Taste "▲" der Programmmodus aktiviert. Es wird die Uhrzeit angezeigt. Durch eine weitere Betätigung wird die Pumpe dauerhaft eingeschaltet.

Im Programmmodus schaltet sich die Pumpe nach Programmvorgabe selbstständig ein und aus.

Durch Drücken der Taste "SET/▶" gelangt man ins Einstellungs Menü. Dort gibt es die Möglichkeit, die Uhrzeit und die Programme P1 bis P3 einzustellen.

Durch ein- oder mehrmaliges Betätigen der Taste "◀", kommt man immer wieder zurück ins Startmenü.

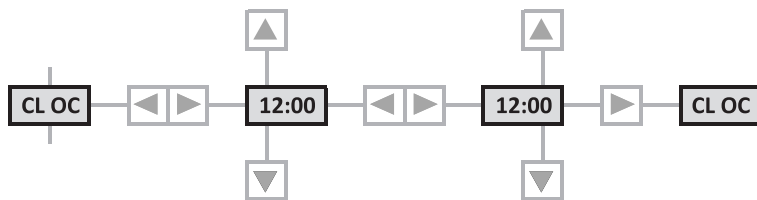


WG27.50.086-P

Einstellen der Uhrzeit

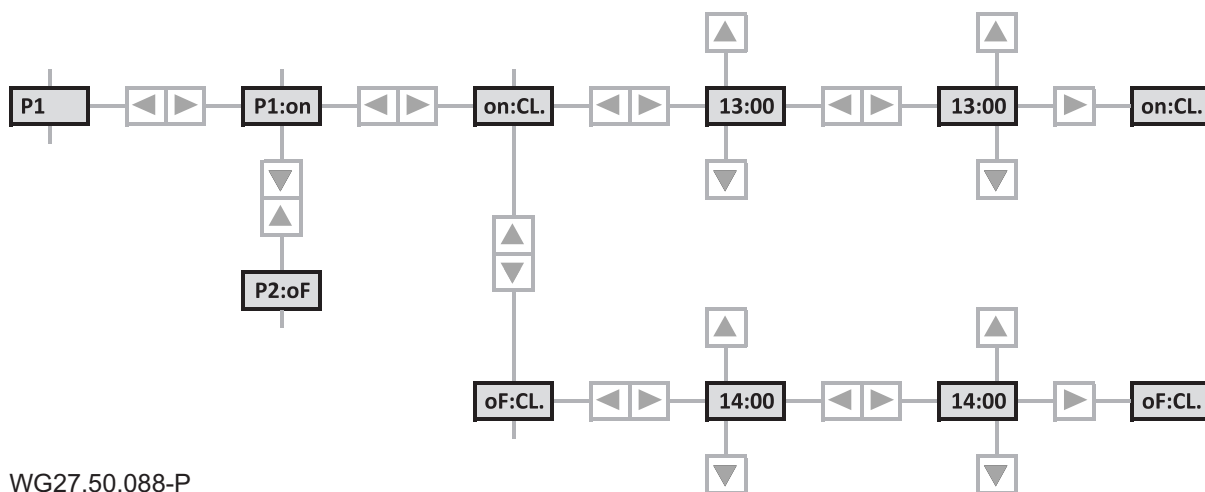
Im Einstellungsmenü den Punkt **"CLOC"** auswählen und mit **"SET/▶"** bestätigen, um die aktuelle Uhrzeit einzustellen.

Zuerst wird die Stunde mit den Tasten **"▲▼"** eingestellt und mit **"SET/▶"** gespeichert. Anschließend die Minuten nach dem gleichen Prinzip.



WG27.50.087-P

Einstellen der Programme



WG27.50.088-P

Die **"SET/▶"**-Taste drücken, um in das Einstellungsmenü zu gelangen.

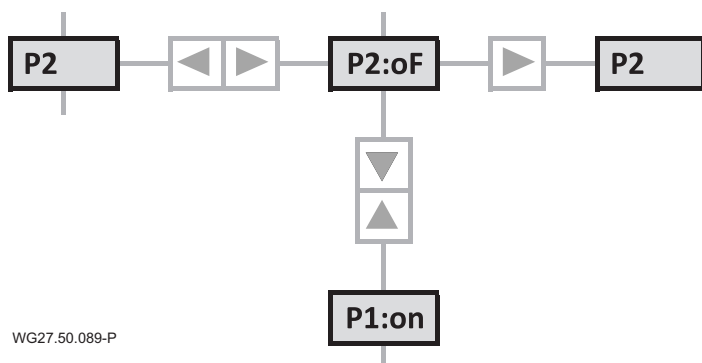
Dort mit den Tasten **"▲▼"** ein Programm auswählen (P1, P2, P3) und mit der **"SET/▶"**-Taste bestätigen, um dieses zu bearbeiten.

Bei der Auswahl **"P1:on"**, kann die Ein- und Ausschaltzeit der Pumpe eingestellt werden.

Unter dem Punkt **"on:CL."** wird die Einschaltzeit der Pumpe angegeben. Unter dem Punkt **"oF:CL."** die Ausschaltzeit.

Die Ein- und Ausschaltzeiten werden nach dem gleichen Prinzip wie "Einstellen der Uhrzeit" vorgenommen.

Mit der Auswahl **"P1:oF"** und anschließendem Speichern der **"SET/▶"**-Taste wird das Programm deaktiviert.



WG27.50.089-P

Reset der Steuerung

Zum Zurücksetzen der Steuerung in den Auslieferungszustand, muss im Startmenü die Taste **"◀"** für mindestens 5 Sekunden gedrückt werden.

Mögliche Defekte, Ursachen und Abhilfe

Pumpe saugt nicht an	Pumpe ist undicht	Zu geringer Förderstrom	Pumpe ist laut	Pumpen/Motor läuft nicht an	Motorgeräusch	Ursachen	Abhilfe
X		X				Saugleitung undicht	Saugleitung auf Dichtheit überprüfen
X		X				Deckel undicht	Deckel auf Dichtheit überprüfen
	X					Gleitringdichtung undicht	Gleitringdichtung vom Fachmann austauschen *)
X		X				Saughöhe zu hoch	Saughöhe verringern
X						Pumpengehäuse ohne Wasser	Pumpengehäuse mit Wasser auffüllen
X						Saugleitung nicht unter Wasser	Saugleitung tiefer ins Wasser eintauchen
X		X				Saugsieb ist verstopft	Saugsieb muss gereinigt werden
		X	X			Saugleitung zu klein	Saugleitung vergrößern
		X				Saug- oder Druckleitung verstopft	Saug- und Druckleitung reinigen
			X	X		Fremdkörper in der Pumpe	Pumpe, Saugsieb und Laufrad überprüfen und reinigen
				X		Stromzufuhr unterbrochen	Stromzufuhr und Sicherungen kontrollieren
				X		Kondensator defekt	Kondensator austauschen
					X	Kugellager defekt	Kugellager austauschen
				X	X	Pumpe blockiert (Sand in der Pumpe)	Stromzufuhr unterbrechen, mit einem Schraubendreher Leichtigkeit der Motorwelle prüfen *)

⇒ ***) Bitte vom Fachmann die Ursache der Störung überprüfen lassen!**

AQUA TechniX GmbH, Neunkirchen am Sand

2. Sécurité

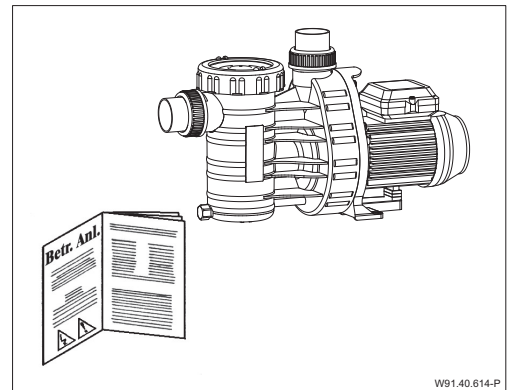
Consignes de sécurité sources de problèmes à éviter :

- Montage de la pompe avec canalisation déformée.
- Utilisation de la pompe hors du domaine d'utilisation spécifié dans la fiche technique de la pompe (par ex. pression système trop élevée).
- Ouverture et maintenance de la pompe par une personne nonqualifiée.

Le présent mode d'emploi donne des instructions de base qui doivent être respectées lors de l'installation, de l'utilisation et de l'entretien.

Il est donc indispensable qu'il soit lu avant le montage. Il **doit** constamment être à disposition sur le site d'utilisation du personnel chargé de l'entretien.

Cette pompe peut être utilisée par des **enfants** âgés de 8 ans et plus ainsi que par des personnes ayant des capacités physiques, sensorielles ou intellectuelles limitées, ou ayant une expérience ou une connaissance insuffisante du produit, si elles se trouvent sous surveillance ou ont été initiées à l'utilisation sûre de la pompe et comprennent les dangers en découlant. Les **enfants** ne doivent pas jouer avec la pompe. Le nettoyage et la **maintenance dévolue à l'utilisateur** ne doivent pas être effectués par des **enfants** laissés sans surveillance.



Signalisation des instructions dans le mode d'emploi



Avertissement - tension électrique



Danger: Le non-respect des instructions de sécurité peut provoquer des dangers tant pour les personnes que pour l'environnement et le matériel.

Risques secondaires

Chute de pièces

Les oeilllets destinés au transport du moteur ne sont prévus que pour soutenir le poids du moteur. Ces oeilllets peuvent casser en suspendant un groupe moto-pompe complet.

- L'ensemble motopompe (constitué du moteur et de la pompe) doit être attaché aussi bien du côté moteur que du côté pompe.
- Seuls des dispositifs de levage appropriés, en parfait état technique et avec une capacité de levage suffisante, doivent être utilisés.
- Éviter de stationner sous des charges en suspension.

Pièces en rotation

Risque de coincement et de cisaillement dû aux pièces en rotation apparentes.

- Effectuer l'ensemble des travaux uniquement à l'arrêt de la pompe.
- Avant de démarrer les travaux, sécuriser la pompe contre le ré-enclenchement.
- Dès la fin des travaux, réenclencher tous les dispositifs de protection ou les remettre en service.

Energie électrique

L'environnement humide entraîne un risque élevé d'électrocution lors de la réalisation de travaux sur une installation électrique.

Un défaut de protection des câbles électriques conducteurs peut par ailleurs entraîner une électrocution (par ex. par oxydation ou section de câble).

- Vérifier que la piscine et le périmètre de protection ont été construits, mis en service et fonctionnent conformément aux réglementations de sécurité électrique en vigueur sur le lieu d'installation (NF C15-100).
- Avant d'effectuer des travaux sur l'installation électrique, prendre les mesures suivantes :
 - Couper l'alimentation électrique de l'installation.
 - Apposer un panneau d'avertissement : « Ne pas mettre en marche ! Des travaux sont en train d'être effectués sur l'installation. »
 - Contrôler l'absence de tension.
- Contrôler régulièrement la conformité de l'installation électrique.

Surfaces chaudes

Le moteur électrique peut atteindre une température allant jusqu'à 70 °C. Risque de brûlure !

- Ne pas toucher le moteur lorsqu'il est en service.
- Laisser refroidir le moteur avant tous travaux sur la pompe.

3. Informations générales

Le plus grand soin doit être apporté au transport des pompes. Tout stockage intermédiaire de la pompe dans un endroit à forte hygrométrie et sujet aux variations de température importantes est à éviter. Nos pompes avec pré-filtre sont conçues pour la filtration et la circulation de l'eau de piscines.

Les pièces en contact avec l'eau sont pour la plupart en polypropylène PP. La température de l'eau ne doit pas excéder 40 (60) °C.

Le non-respect des instructions de montage et d'utilisation peut provoquer le rejet d'éventuelles demandes en indemnisation des dommages subis.

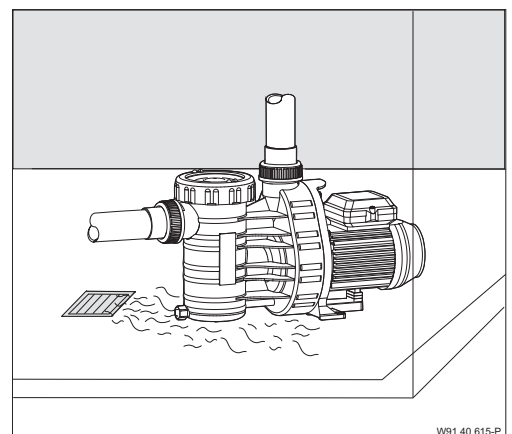
4. Montage

Attention

Installer la pompe dans un endroit au sec et aéré dans lequel la température ambiante ne dépassera pas 40 °C.

Dans un endroit clos, il est obligatoire de prévoir une évacuation de l'eau.

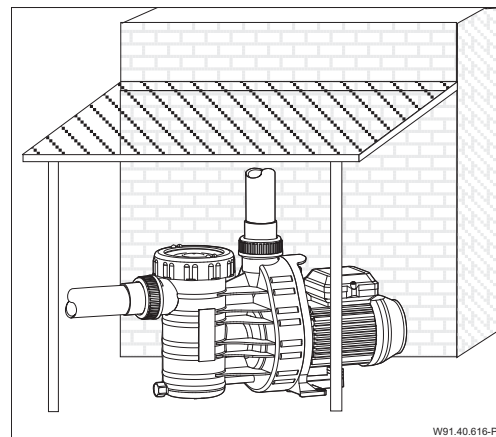
Le diamètre de la bonde d'écoulement de l'eau au niveau du sol est surtout défini par la taille du bassin, du flux volumique de circulation de l'eau également par la possibilité d'éventuelles fuites dans le système de circulation de l'eau du bain.



WB1.40.615-P

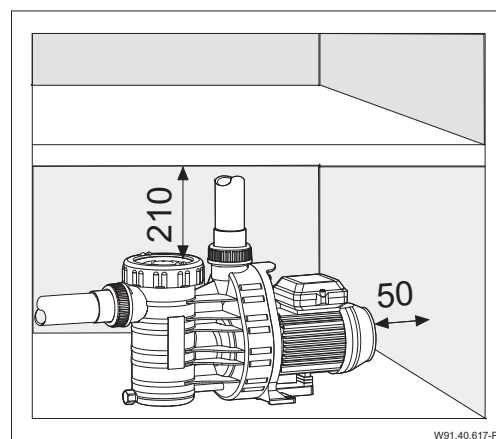
Attention

Si la pompe est installée en plein air nous recommandons de l'équiper d'une simple protection contre les intempéries ainsi que contre les rayons du soleil.



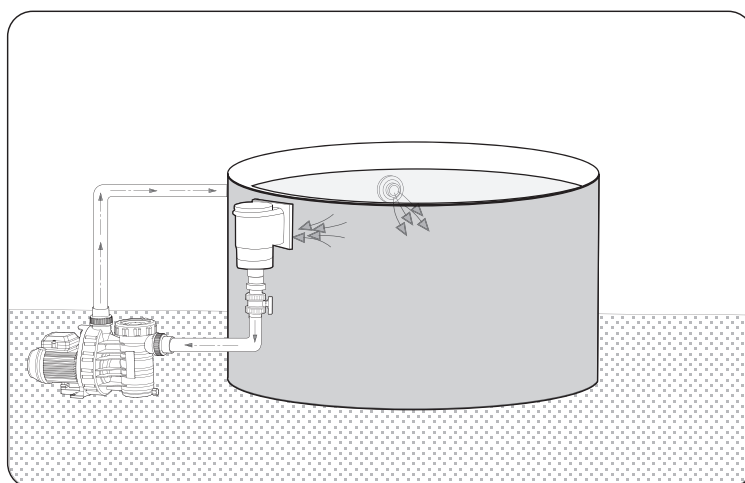
Attention

La mise en place de mesures appropriées contre les nuisances sonores engendrées par les pompes évitera des conséquences dommageables sur l'environnement. Pour la fixation de la pompe sur le socle ou sur la fondation, nous vous recommandons d'utiliser des vis avec des chevilles pour éviter de bloquer tout démontage de l'unité moteur ! Il faudra veiller à conserver un espace suffisant (de 50 mm au minimum) entre le couvercle du ventilateur et le mur, et vers le haut de 210 mm au minimum, pour pouvoir retirer le panier filtrant.



Afin de limiter au maximum les pertes de charge, nous recommandons de monter la pompe à l'horizontale et si possible au niveau de l'eau ou légèrement en dessous. La pompe Majestic Timer est auto-amorçante et ne devra pas être installée plus de 2 m au-dessus du niveau d'eau. Veiller à ce que la conduite d'aspiration soit totalement étanche, car en cas de problèmes d'étanchéité, la pompe aspirera mal sinon pas du tout. Le collage des raccords nécessite un temps de durcissement prolongé. Il est recommandé, en fonction de l'installation et de la pompe, d'installer des clapets anti-retour et des vannes d'arrêt.

Une mise en service n'est possible qu'au bout de 12 heures.



5. Raccordement au réseau électrique



Le branchement électrique doit être effectué obligatoirement par un spécialiste !

Mettre hors tension toutes les unités avant l'exécution de travaux électriques et de maintenance.

L'installation de nos pompes pour piscines est soumise au strict respect des prescriptions de la norme DIN/VDE 0100 partie 702. Le circuit d'alimentation électrique devra être protégé par un interrupteur différentiel équipé d'un courant de défaut nominal $I_{\Delta N} \leq 30 \text{ mA}$.

Il faudra veiller à ce que le moteur de la pompe soit protégé par un disjoncteur magnéto-thermique correctement calibré, avec intervalle de coupure min. de 3 mm par borne.

Conformément aux prescriptions de la norme, employer des câbles de type H05RN-F respectivement H07RN-F.

En outre, adapter la section minimum des câbles à la capacité du moteur et à la longueur totale du circuit électrique. Les moteurs à courant alternatif (monophasés) sont équipés d'un disjoncteur thermique intégré dans le bobinage du moteur.

6. Première mise en service

Attention

Dévisser l'écrou de couvercle et retirer le couvercle transparent. Remplir lentement la pompe avec de l'eau jusqu'au raccord de refoulement. Refermer le couvercle et resserrer l'écrou de couvercle à la main. **Eviter de faire fonctionner la pompe sans eau, même pour contrôler le sens de rotation du moteur!** Veiller à ce que les vannes d'arrêt montées sur les conduites d'aspiration et de refoulement soient bien ouvertes lors de la mise en service. Après une période d'arrêt prolongée de la pompe et avant la remise en marche, vérifier que l'arbre tourne librement.

7. Entretien

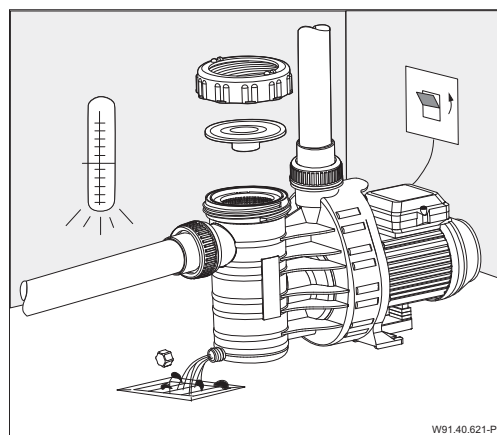
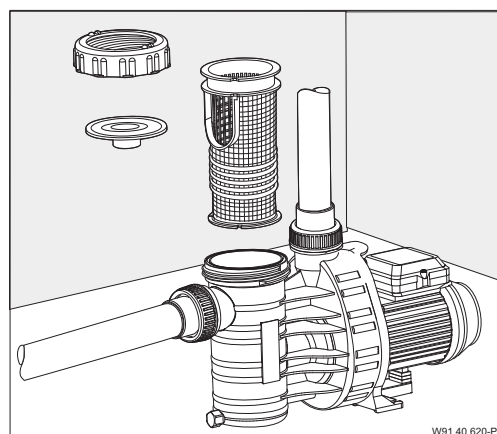
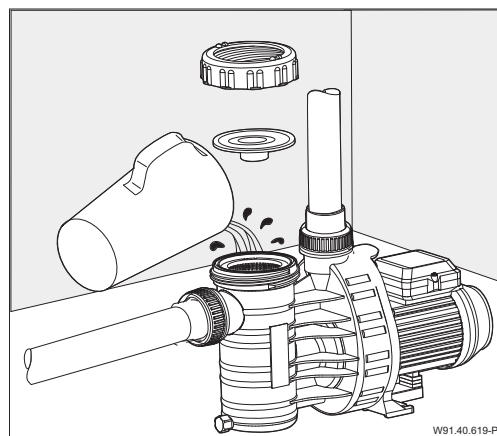
Attention

Couper la pompe du réseau avant tout travail d'entretien. Fermer les vannes d'arrêt du côté aspiration ainsi que du côté refoulement. Le panier de pré-filtre doit être nettoyé de temps en temps. Lorsque le panier est sale ou plein, le débit de la pompe diminue et la filtration n'est plus suffisante. Lors d'une période d'arrêt prolongée de la pompe il est fortement recommandé de vidanger complètement la pompe et de la nettoyer.

Ne disposer aucun produit d'entretien de l'eau, en particulier sous forme de tablettes, dans le panier filtrant de la pompe.

Attention

En cas de risques de gel, vidanger la pompe en temps opportun. La vidange de l'eau de la pompe s'effectue par la vis de purge. Vidanger également les canalisations d'aspiration et de refoulement. **Pour tous travaux d'entretien débrancher la pompe du réseau électrique.**



8. Réparations

L'ensemble des réparations doivent être exclusivement effectuées par un service après vente recommandé.

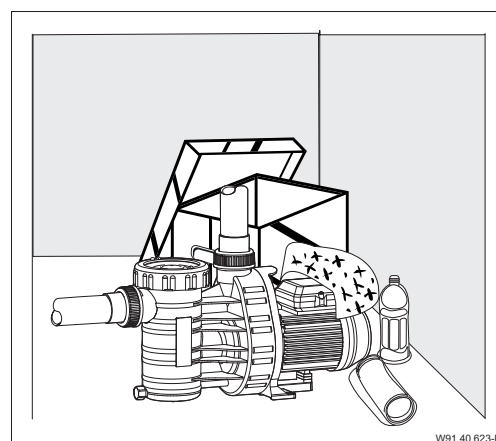
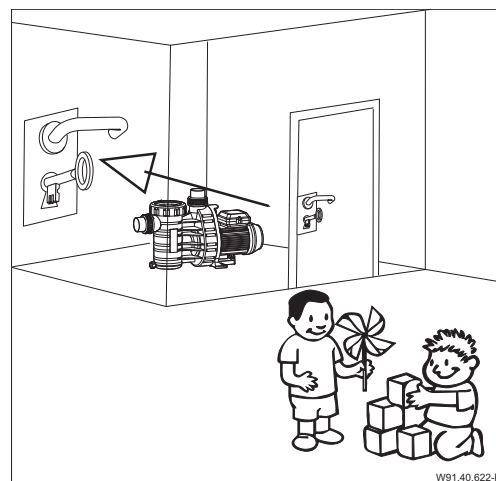
9. Recommandations

Attention



Effectuer l'installation des pompes dans des locaux sécurisés et fermés à clef, ne permettant pas l'accès aux enfants.

Veiller à la bonne aération de la pompe par le ventilateur (pour que l'air puisse circuler librement, il n'est pas recommandé d'isoler la pompe avec de la laine de verre par exemple). La pompe doit être installée dans un endroit au sec et bien aéré. Eviter de stocker des objets à proximité de la pompe.



10. Données techniques

Données techniques à 50 Hz	Majestic	Timer 6	Timer 9	Timer 12
Aspiration Sa / refoulement Da (mm) Ø		50 / 50	50 / 50	50 / 50
Conduite d'aspiration / refoulement recommandée, tuyau, d		50 / 40	50 / 40	50 / 50
Puissance absorbée P ₁ (kW) 1~ 230 V		0,50	0,65	0,83
Puissance à l'arbre P ₂ (kW) 1~ 230 V		0,25	0,40	0,45
Intensité nominale (A) 1~ 230 V		2,30	2,90	3,60
Poids (kg) 1~ 230 V		6,60	7,50	7,60

Type de protection	IP 55	Tension conforme aux normes DIN IEC 60038
Classe d'isolement	B/F	et DIN EN 60034 (euro-tension).
Vitesse de rotation (min ⁻¹) environ	2840	Convient à un fonctionnement ininterrompu en tension monophasée 1~ 220-240 V et 3~ Y/Δ 380-420 V / 220-240 V.
Niveau de pression acoustique permanente dB (A)	70 ¹⁾	Tolérances ± 5%.
Température de l'eau (°C) max.	40 (60)*	¹⁾ Mesures prises à l'aide d'un appareil de mesure du niveau de bruit, conformément aux normes DIN 45635.
Pression du système (bar) max.	2,5	

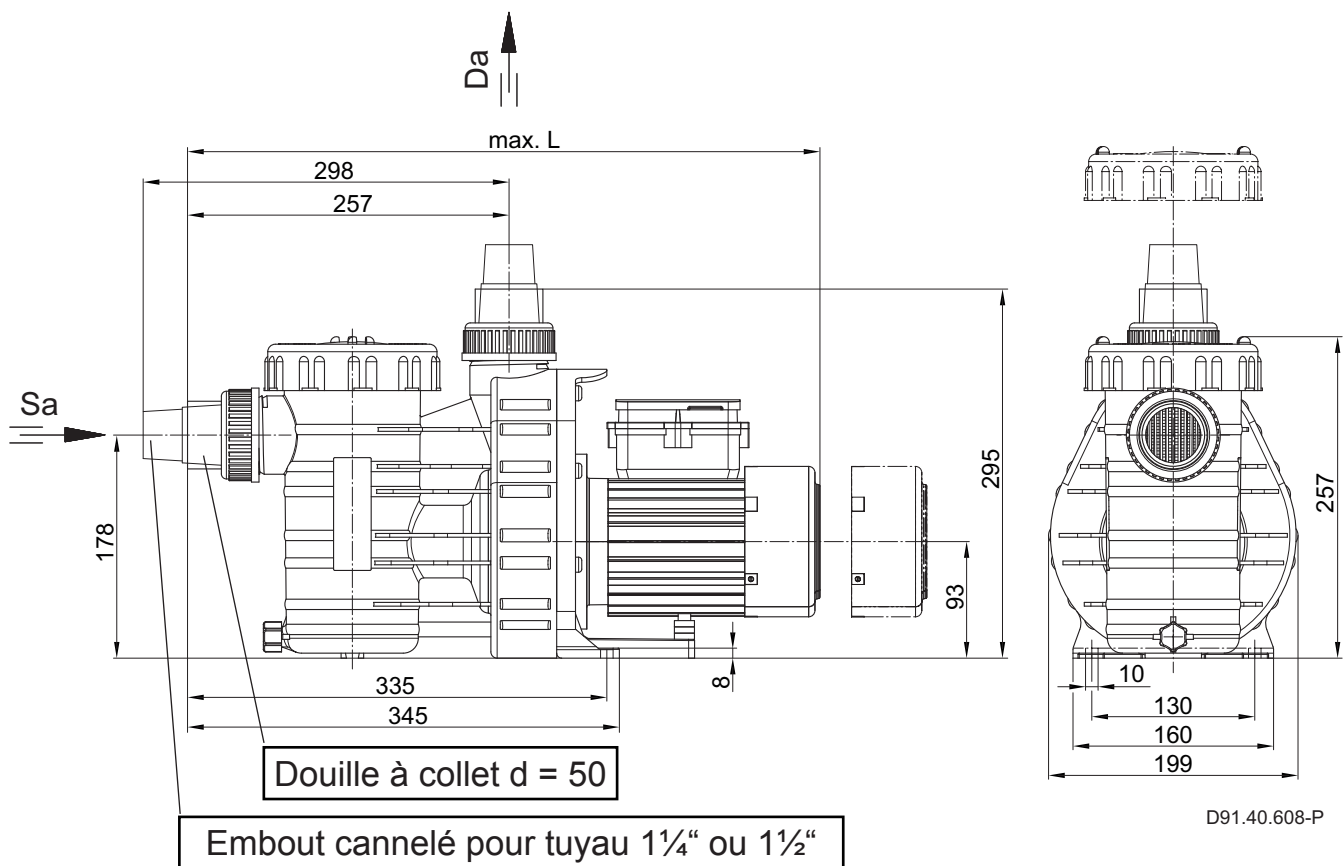
* Explication sur la température de l'eau de 40 (60) °C :

40 °C = est valable pour une température de l'eau maxima dans le sens du sigle GS.

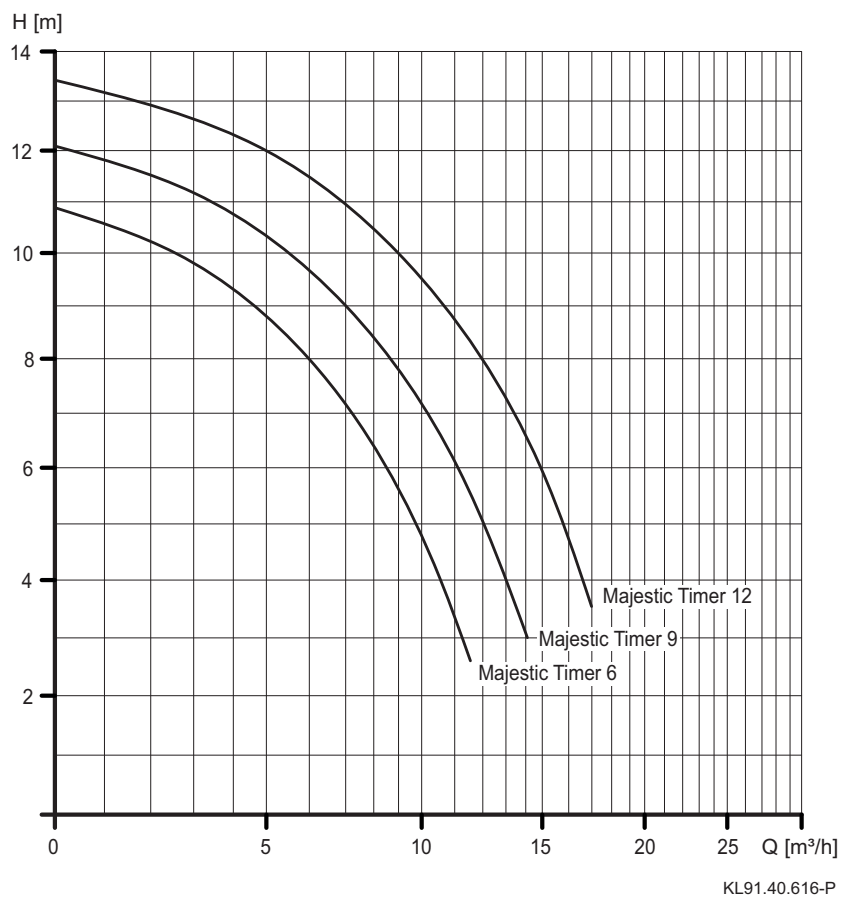
(60 °C) = la pompe a été implantée/développée pour une température de l'eau de 60 °C au maximum.

Sous réserves de modifications techniques !

11. Données techniques



Majestic Timer	6	9	12
max. L	506	511	511



Sous réserves de modifications techniques !

12. Majestic Timer

Interface de commande

(1) Ecran:

Montre l'heure actuelle et l'état de la pompe, quitte le mode de programmation après 2 minutes sans action.

(2) LED:

Affiche l'état de la pompe même après que l'écran a été désactivé, clignote lorsque l'alimentation en tension est rétablie et s'allume en permanence lorsque la pompe est enclenchée.

(3) Touche "◀":

Pour revenir d'un pas en arrière dans le menu.

(4) Touche "SET/▶":

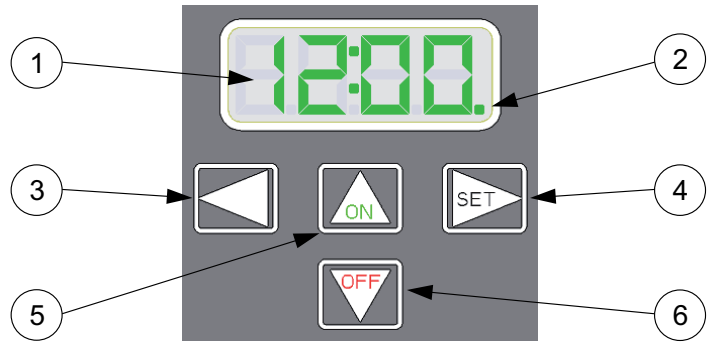
Pour enregistrer et naviguer dans le menu.

(5) Touche "ON/▲":

Pour mettre durablement la pompe en service et naviguer dans le menu.

(6) Touche "OFF/▼":

Pour mettre durablement la pompe hors service et naviguer dans le menu.



WG27.50.085-P

Pour enregistrer l'heure dans l'état hors tension de la pompe, une pile tampon (type: CR2032) est montée à l'intérieur de la commande. Cette pile doit le cas échéant être remplacée après plusieurs années d'exploitation.

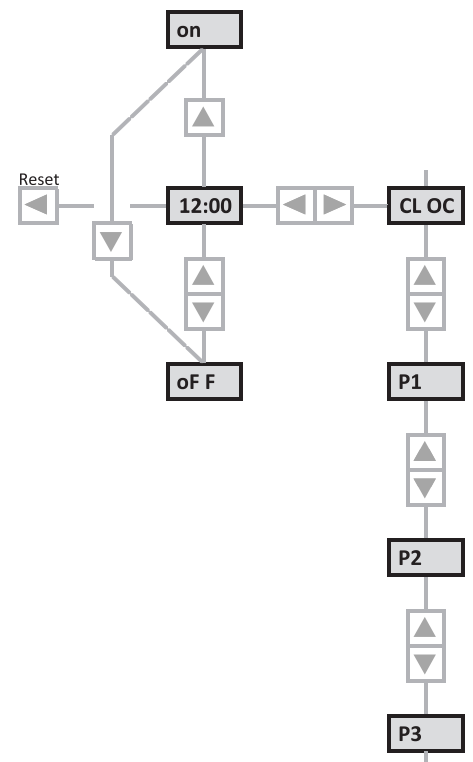
Commande

Dans le menu de démarrage, il existe la possibilité de mettre la pompe durablement en service avec la touche „ON/▲“ ou durablement hors service avec la touche „OFF/▼“.

Dans l'état hors service, un actionnement unique de la touche „▲“ active le mode de programmation. L'heure est affichée. Un actionnement supplémentaire met la pompe durablement en service.

En mode de programmation, la pompe se met automatiquement en service et hors service selon les indications du programme. En appuyant sur la touche „SET/▶“, on arrive au menu de réglage. Celui-ci offre la possibilité de régler l'heure et les programmes P1 à P3.

Avec un ou plusieurs actionnements de la touche „◀“, on revient toujours au menu de démarrage.

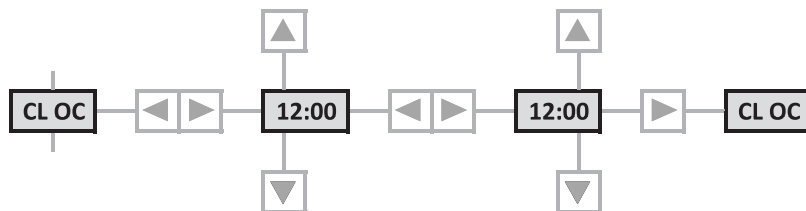


WG27.50.086-P

Réglage de l'heure

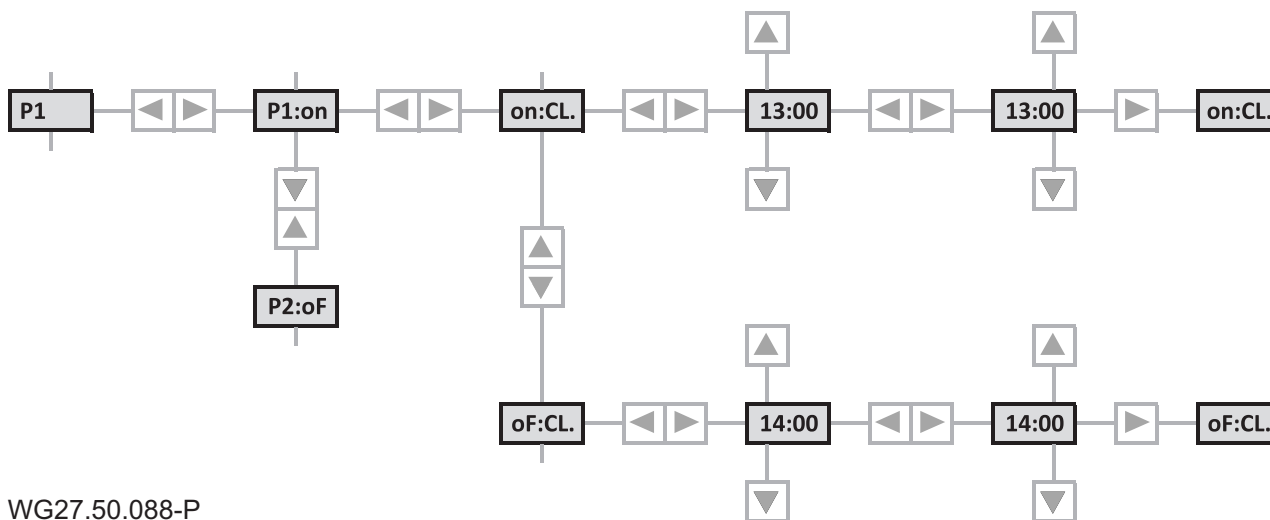
Dans le menu de réglage, sélectionner le point „CLOC“ et confirmer avec „SET/▶“, pour régler l'heure actuelle.

On règle d'abord l'heure avec les touches „▲▼“ et on enregistre avec „SET/▶“. Ensuite les minutes selon le même principe.



WG27.50.087-P

Réglage des programmes



WG27.50.088-P

Appuyer sur la touche „SET/▶“ pour arriver dans le menu de réglage.

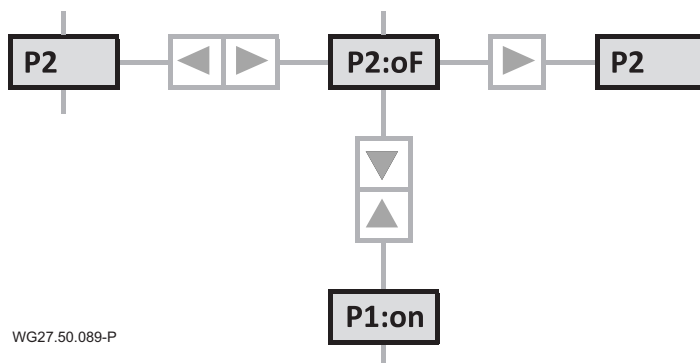
Dans celui-ci, sélectionner un programme avec les touches „▲▼“ (P1, P2, P3) et confirmer avec la touche „SET/▶“ afin d'éditer celui-ci.

Lors de la sélection „P1:on“, on peut régler le moment de mise en service et hors service de la pompe.

Au point „on:CL.“, on indique le moment de mise en service de la pompe. Au point „oF:CL.“, le moment de mise hors service.

Les durées de mise en service et hors service sont réglés selon le même principe que „Réglage de l'heure“.

Avec la sélection „P1:oF“ et l'enregistrement qui suit de la touche „SET/▶“, on désactive le programme.



WG27.50.089-P

Réinitialisation de la commande

Pour réinitialiser la commande en l'état de la 1ere mise en service, on doit maintenir la touche „◀“ enfoncée pendant au moins 5 secondes dans le menu de démarrage.

Dysfonctionnements éventuels, causes et solutions

La pompe n'aspire pas	La pompe n'est pas étanche	Le débit est trop faible	La pompe fait trop de bruit	La pompe/le moteur ne démarre pas	Moteur bruyant	Causes	Remèdes
X		X				La conduite d'aspiration n'est pas étanche	Vérifier l'étanchéité
X		X				Le couvercle n'est pas étanche	Vérifier l'étanchéité
	X					La garniture mécanique n'est pas étanche	La faire remplacer par un spécialiste *)
X		X				La hauteur d'aspiration est trop élevée	Le réduire
X						Le corps de pompe est sans eau	Le remplir d'eau
X						La conduite d'aspiration est au dessus du niveau d'eau	L'immerger
X						Le panier filtrant est obstrué	Le nettoyer
		X	X			Le diamètre de la conduite d'aspiration est trop petit	Choisir un plus grand diamètre
		X				Les conduites d'aspiration, de refoulement sont obstruées	Les purger
			X	X		Corps étranger dans la pompe	Vérifier et nettoyer la pompe, le panier filtrant et la turbine
				X		Alimentation de courant interrompue	Contrôler l'alimentation et les fusibles
				X		Condensateur défectueux	Le remplacer
					X	Roulement à billes défectueux	Le remplacer
				X	X	La pompe se bloque (sable dans la pompe)	Couper l'alimentation électrique, vérifier avec un tournevis que l'arbre tourne librement *)

*) opérations à effectuer uniquement par un spécialiste!

1. General

AQUA TechniX GmbH, Neunkirchen am Sand

2. Safety

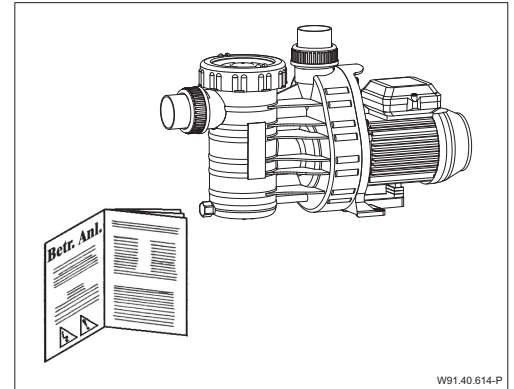
Possible user errors

- Installation of the pump with the pipes under tension.
- Operation of the pump outside the area of application as specified on the datasheet e.g. excessive system pressure.
- Opening and servicing of the pump by unqualified persons.

This user guide contains basic instructions that must be followed during installation, start-up, operation and maintenance of the pump. The safety instructions must be observed.

Therefore, this manual must be carefully read before installation and should be available at the installation site all times. The manual **must** always be available to the personnel in charge.

This pump can be used by **children** aged 8 and over as well as by persons with limited physical, sensory or mental capacity or by people with a lack of experience or knowledge, provided that they are supervised or have been instructed in the safe use of the pump and understand the resulting dangers. **Children** may not play with the pump. Cleaning and **user maintenance** may not be carried out by **children** without supervision.



W91.40.614-P

Safety Symbols



Warning – Voltage



Danger – for safety warnings which, when ignored, may constitute a hazard for the machine and/or for persons.

Residual risks

Suspended parts

The lifting lugs on the motor are only intended for holding the weight of the motor. If they are used to lift the complete pump unit, the lugs can break off.

- Make sure that the complete pump unit, that is both the motor and pump, are supported.
- Only use suitable lifting gear and load handling devices that are in perfect working order.
- Do not stand under suspended loads.

Rotating parts

Risk of crushing or shearing from exposed rotating parts.

- Do not perform any work on the pump unless the power is shut down.
- Before starting work, make sure the pump cannot inadvertently be switched on again.
- Directly after finishing work, refit/reactivate all protective devices.

Electricity

When working on the electrical unit, there is an increased risk of electrocution due to the damp surroundings.

Incorrectly installed protective conductors can also lead to electrocution e.g. as a result of oxidation or cable breakage.

- Make sure that the swimming pool and its surrounding protective zone are installed, commissioned and operated in accordance with the relevant local regulations.
- Before working on the electrical system, take the following precautions:
 - Disconnect the system from the electrical power supply.
 - Attach a warning sign: "Do not switch on! Work in progress on the system."
 - Check the absence of voltage.
- Regularly check that the electrical system is in proper working order.

Hot surfaces

Risk of burns - the electric motor can reach temperatures of up to 70 °C.

- Do not touch the motor while it is running.
- Let the motor cool down before working on the pump.

3. General

Please take the necessary precautions when transporting the pump. During transportation, avoid intermediate storage in a damp location or locations subject to significant temperature fluctuations. Our pump with integrated filter has been designed for pre-filtering and circulating swimming pool water.

Most plastic components that come into contact with the pumping medium are made of reinforced polypropylene (PP) and thus are highly resistant to corrosion by pool water. The water temperature must not exceed 40 (60) °C.

We cannot accept any liability if our installation and operating manual are not observed.

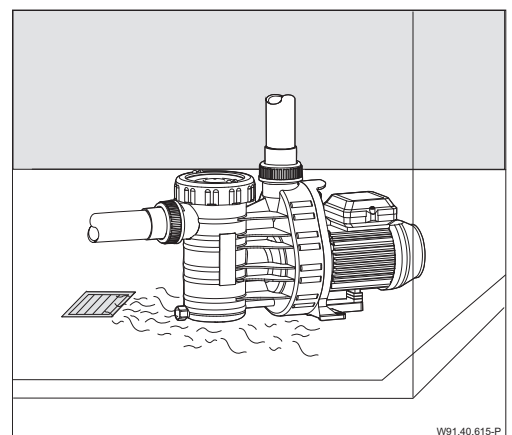
4. Installation

Caution

The installation site of the pump must be dry and well ventilated. When installed in a closed room, a drainage connected to the sewers must be installed.

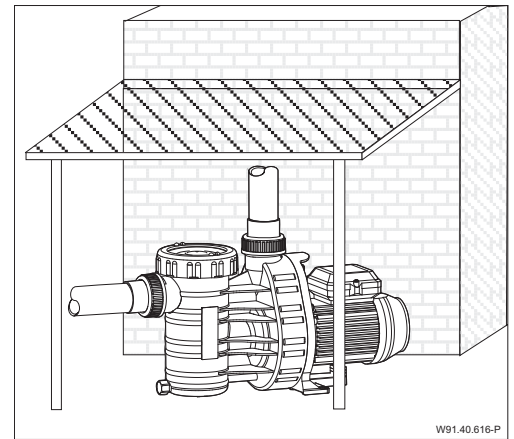
The size of the floor drain depends mainly on the size of the swimming pool and the circulation flow rate but also on possible leaks within the pool water circulation system.

The ambient temperature must not exceed 40 °C.



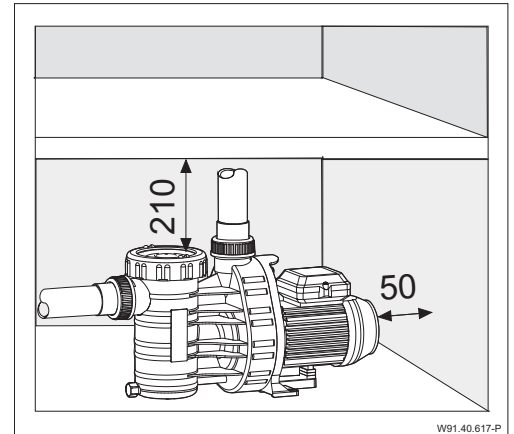
Caution

When the pump is installed outside, we recommend providing simple protection against the weather (rain, sun etc.).

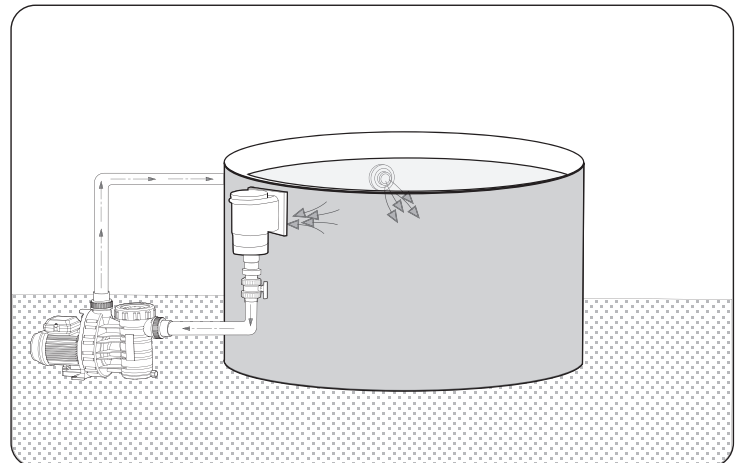


Caution

Implement appropriate measures to attenuate the noise generated by the pump to avoid damage to the environment. Fastening the pump to the foundation should be effected exclusively by means of bolts, threads or dowels, in order to avoid blocking the removal of the motor unit! Make sure that there is enough space between the fan cover and the wall, minimum 50 mm. You also need enough space to permit disassembly of the strainer basket, minimum 210 mm above.



The pump should be installed at water level or below water level and in a horizontal position, in order to keep the suction path as short as possible and to reduce head loss. The Majestic Timer is self-priming and should never be installed more than 2 m above water level. Make sure that the suction line is not leaky, otherwise the pump will prime insufficiently or not at all. We recommend the installation of check valves and shut-off valves, depending on the type of pump or plant. The adhesive bonds at the suction and pressure lines require more time to cure, allow at least 12 hours before starting the pump.



5. Electrical Connection



All electrical connections should be performed by a qualified expert only!

Make sure all parts are free of tension before doing any maintenance work or electrical work.

The use of pumps for swimming pools and the restricted area around them is only permitted if pumps are installed in accordance with DIN/VDE 0100 part 702. The supply circuit has to be protected with a $I_{\Delta N} \leq 30$ mA differential switch

Please make sure that the electrical installation has a disconnecting device, which allows disconnection from the power supply with a minimum of 3 mm contact gap at each pole.

In accordance with norm requirements an electrical cable type H05RN-F or H07RN-F must be used.

Please ensure that the diameter of the electrical cable used accommodates the power of the motor and the length of the cable. Single-phase motors are equipped with a built-in overload switch.

6. Initial start-up

Caution

Unscrew the ring nut and lift off the transparent lid. Slowly fill the pump with clean water until the water level reaches the inlet connection. Put the transparent lid on and tighten the ring nut by hand. **Never operate the pump without water even when checking the rotation direction of the motor!** Ensure that all valves in the suction and pressure lines are completely open. Before initial start-up and after extended periods of downtime make sure the pump shaft turns freely.

7. Maintenance

Caution

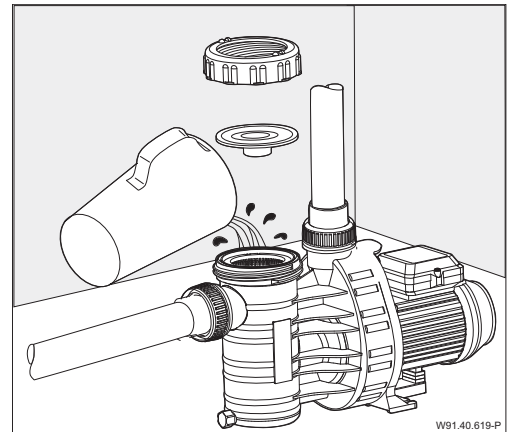
Before carrying out any maintenance work, the electricity supply to the pump must be switched off. Close the shut-off valves on the suction and on the pressure lines.

The strainer basket must be emptied periodically. A clogged strainer basket will reduce the flow rate of the pump and lead to insufficient filtration. The pump is to be thoroughly drained and cleaned after extended periods of storage or downtime.

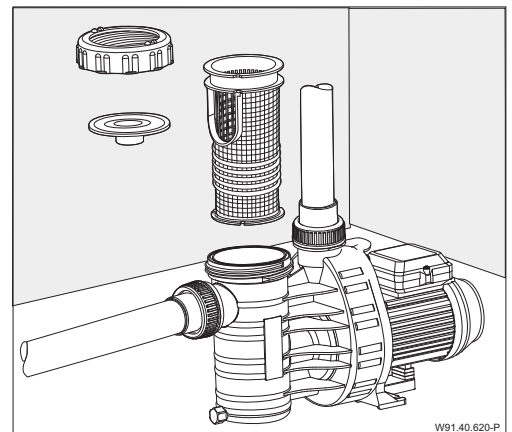
Do not add water treatment agents, particularly agents in tablet form, to the strainer basket!

Caution

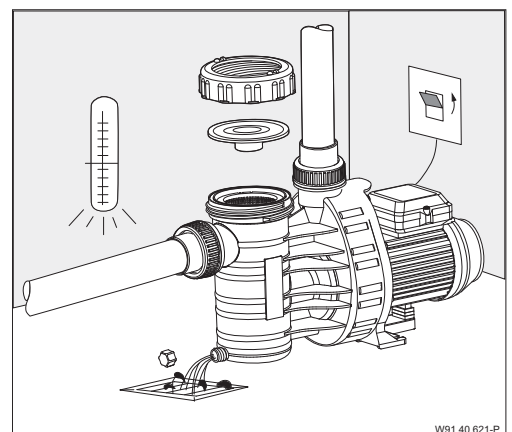
If there is danger of freezing during prolonged periods, the pump must be drained ahead of time. To do this open the drain plug in order to drain off all liquid. Drain all pipes subject to freezing. **Before doing any maintenance work, switch off the pump and disconnect it from the power supply.**



W91.40.619-P



W91.40.620-P



W91.40.621-P

8. Repairs

Repair are only to be done by an authorized service center.

9. Recommendations

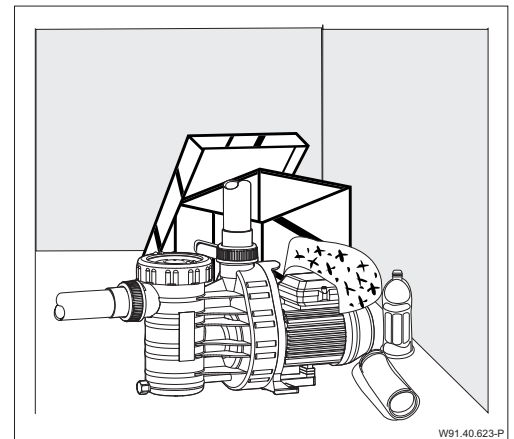
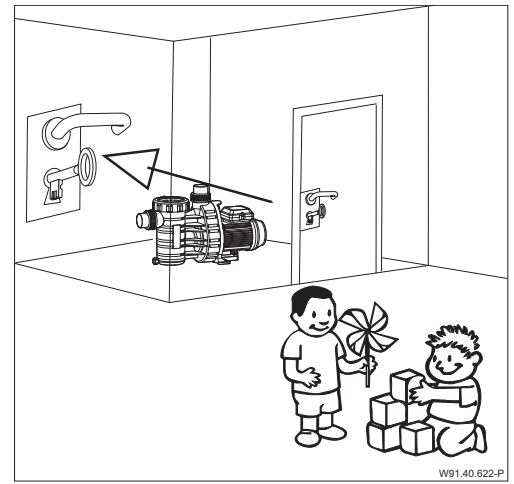
Caution



Only install the pump in a lockable room, out of the reach of children.

Ensure the motor's cooling. The installation site must be dry and well ventilated.

Never obstruct the air supply to the fan by putting any objects on the pump or too close to the pump.



10. Technical data

Technical data at 50 Hz	Majestic	Timer 6	Timer 9	Timer 12
Inlet Sa / outlet Da d (mm)		50 / 50	50 / 50	50 / 50
Rec. inlet / outlet. PVC-pipe. d		50 / 40	50 / 40	50 / 50
Power input P ₁ (kW) 1~ 230 V		0,50	0,65	0,83
Power output P ₂ (kW) 1~ 230 V		0,25	0,40	0,45
Rated current (A) 1~ 230 V		2,30	2,90	3,60
Weight (kg) 1~ 230 V		6,60	7,50	7,60

Type of motor enclosure	IP 55	For standard voltage according to DIN IEC 60038 and
Class of insulation	B/F	DIN EN 60034 (Euro voltage).
Motor speed approx. (rpm)	2840	Suitable for continuous operation at 1~ 220-240 V
Max. continuous sound pressure level dB(A)	70 ¹⁾	and 3~ Y/Δ 380-420 V/220-240 V.
Max. water temperature (°C).	40 (60)*	Tolerances ± 5%
Max. casing pressure (bar)	2.5	¹⁾ Measured with a phonometer according to DIN 45635.

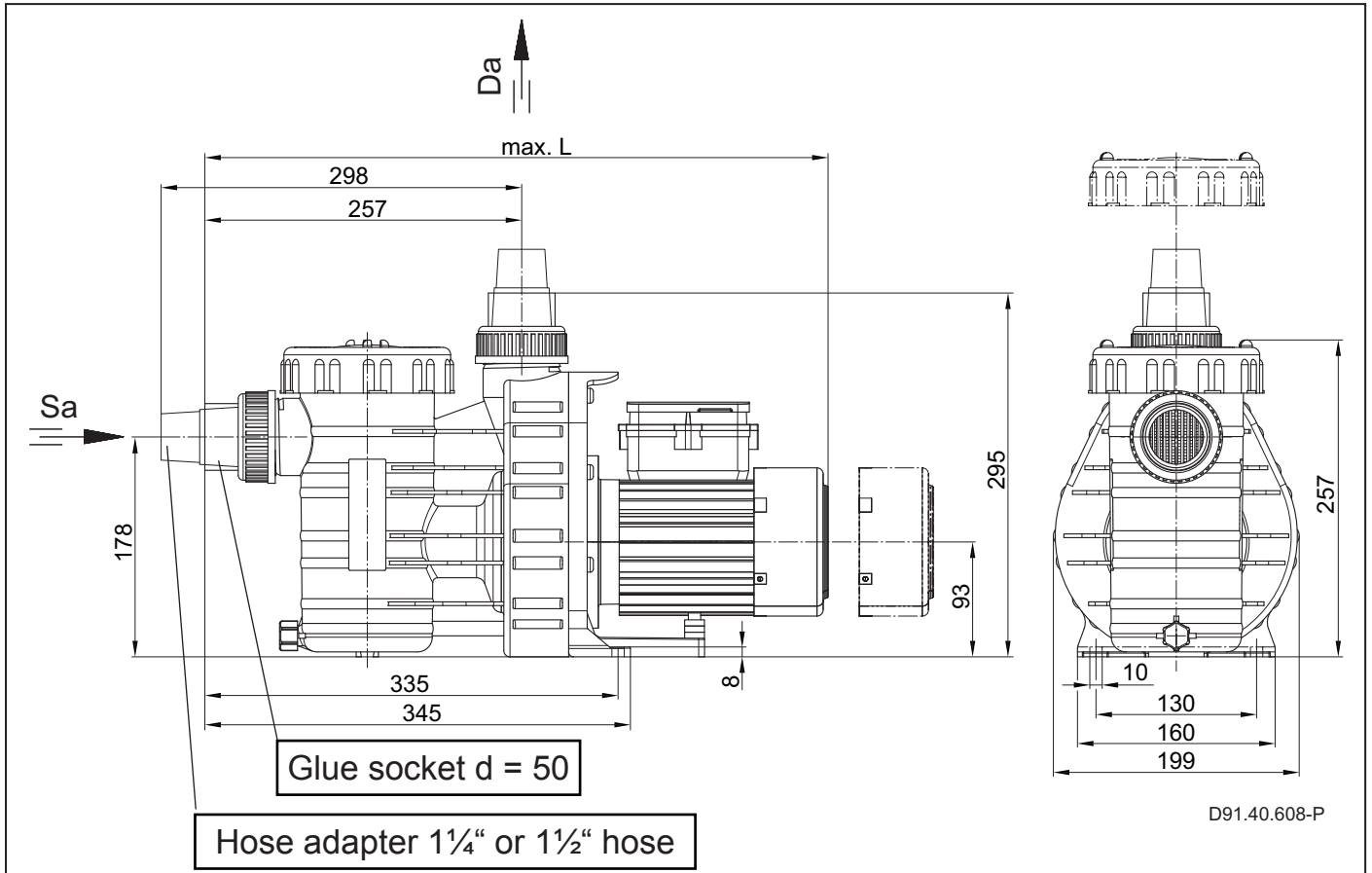
* Explanation of water temperature 40 (60) °C:

40 °C: max. water temperature as certified by the GS approval.

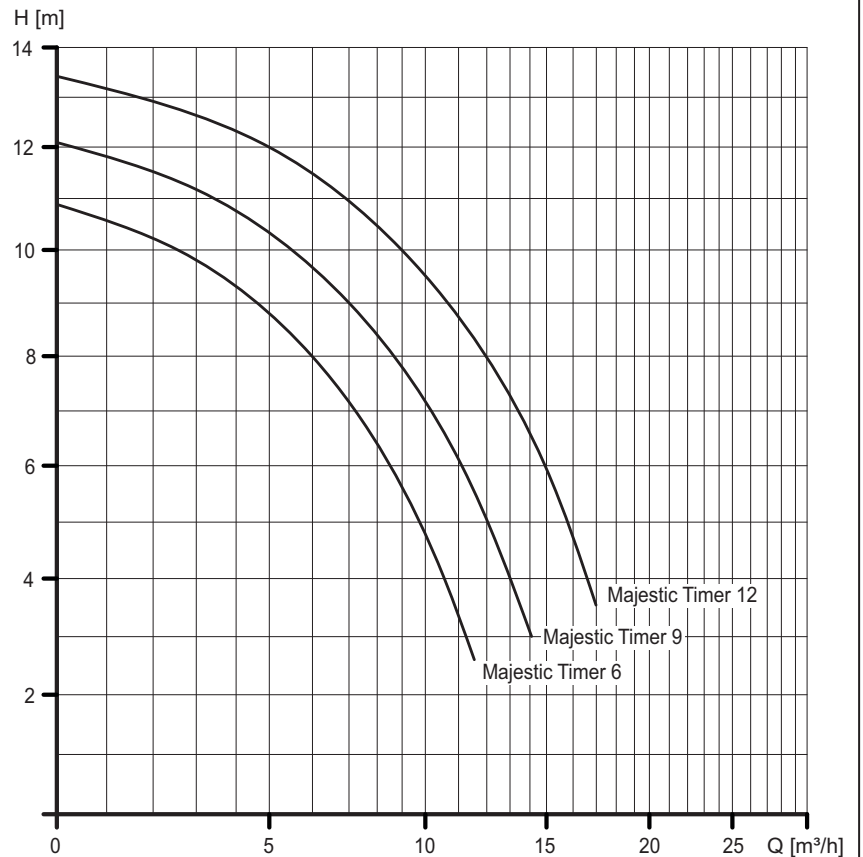
(60 °C): pump in its current design is however usable/designed for a max. water temperature of 60 °C.

Subject to technical modifications!

11. Technical data



Majestic Timer	6	9	12
max. L	506	511	511



KL91.40.616-P

Subject to technical modifications!

12. Majestic Timer

User interface

(1) Display:

Displays the current time and the status of the pump, turns its programme mode off after 2 minutes of inactivity.

(2) LED:

Displays the status of the pump even when the display has been turned off, flashes when the power supply is established and is continually lit when the pump is turned on.

(3) "◀" button:

To go back a step in the menu.

(4) "SET/▶" button:

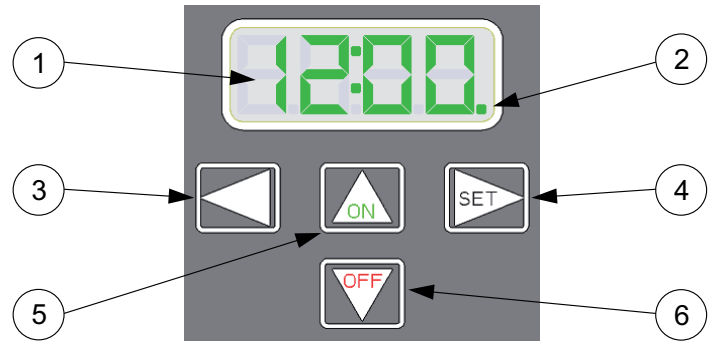
To save and to navigate the menu.

(5) "ON/▲" button:

To turn the pump on permanently and to navigate the menu.

(6) "OFF/▼" button:

To turn the pump off permanently and to navigate the menu.



There is a back-up battery (type: CR2032) built into the control for saving the time when there is no power supply to the pump. This battery must be replaced after a few years of operation, if necessary.

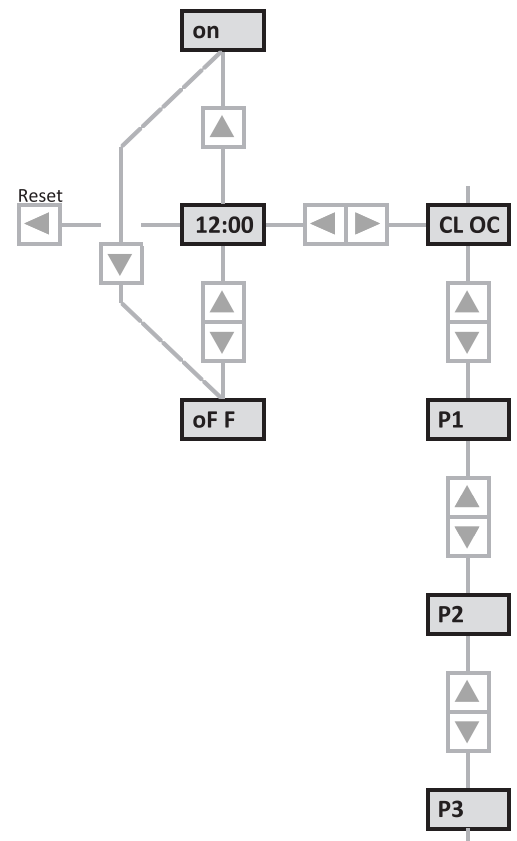
Operation

In the start menu there is the possibility to turn the pump on permanently with the "ON/▲" button or to turn it off permanently with the "OFF/▼" button.

When the programme mode is de-activated it can be turned on by pressing the "▲" button. The time is displayed. Pressing the button again will activate the pump permanently.

When the programme mode is activated the pump turns itself on and off independently. Pressing the "SET/▶" button takes you to the settings menu. There you can set the time and programmes P1 to P3.

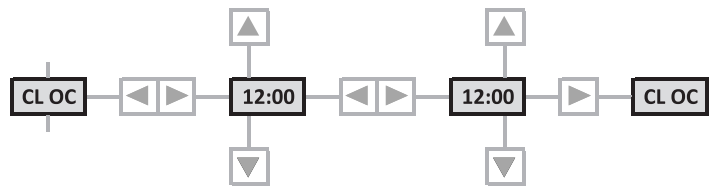
Pressing the "◀" button always takes you back to the start menu.



Setting the time

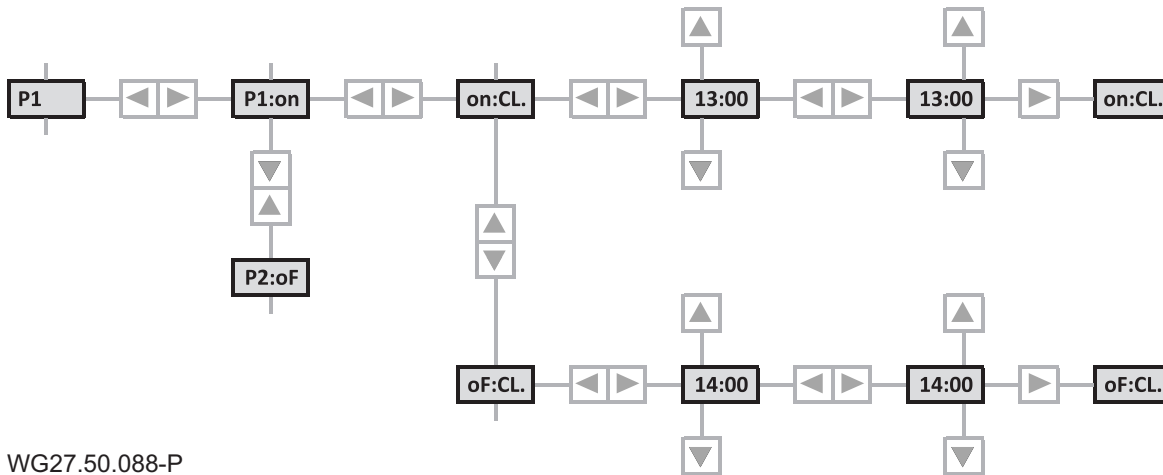
Select **"CLOC"** in the settings menu and use the **"SET/▶"** button to confirm the current time.

First of all the hour is set with the **"▲▼"** buttons and saved with the **"SET/▶"** button. The minutes are set using the same principle.



WG27.50.087-P

Setting the programmes



WG27.50.088-P

Press the **"SET/▶"** button to take you to the settings menu.

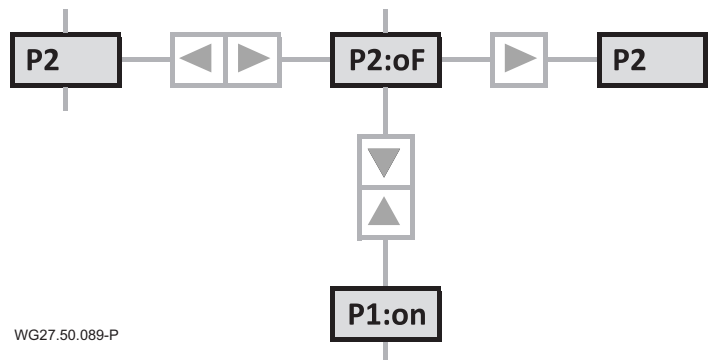
Then use the **"▲▼"** buttons to select a programme (P1, P2, P3) and confirm with the **"SET/▶"**-button.

The times for turning the pump on and off can be set under the setting **"P1:on"**.

The times for turning the pump on are displayed under the setting **"on:CL."**. The times for turning the pump off are displayed under the setting **"oF:CL."**.

The times for turning the pump on and off are set using the same principle as "Setting the time".

To deactivate the programme select the setting **"P1:oF"** and then the **"SET/▶"** button.



WG27.50.089-P

Resetting the control

To reset the control to the factory settings press and hold the **"◀"** button for a minimum of 5 seconds.

Malfunctions / Trouble shooting

Pump doesn't prime	Pump leaks	Flow rate is too weak	Pump is noisy	Pump/motor doesn't start	Motor is noisy	Reason	Solution
X		X				Leakage in inlet pipe	Check the inlet pipe for leakage
X		X				Lid is leaky	Eliminate the leak
	X					Mechanical seal is leaky	Replace it (to be done by an expert)
X		X				Excessive suction height	Reduce suction height
X						No water in pump casing	Fill pump casing with water
X						Suction line not below water level	Lower the suction line
X		X				Strainer is clogged	Clean the strainer
		X	X			Dia. of suction line too small	Use a suction line with larger dia.
		X				Suction and pressure line clogged	Clean suction and pressure line
			X	X		Foreign object in the pump	Check and clean pump, strainer and impeller
				X		Power supply interrupted	Check power supply and fuses
				X		Defective condenser	Replace condenser
					X	Defective bearing	Replace bearings
				X	X	Pump is blocked (due to sand)	Stop power supply and make sure pump turns freely, by using a screwdriver *)

*) The cause of the malfunction is to be determined by an expert.

AQUA TechniX GmbH, Neunkirchen am Sand

2. Avisos de seguridad

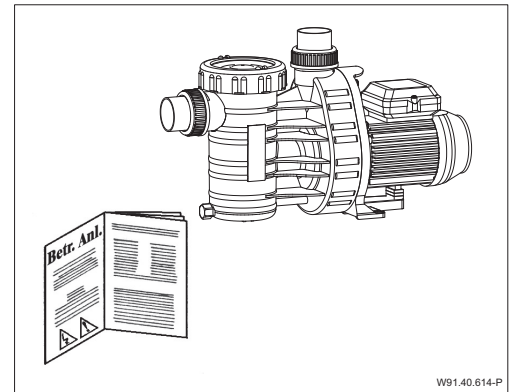
Posible mal uso

- Montaje de la bomba con estado tenso del sistema de tuberías.
- Uso de la bomba fuera de los ámbitos de uso, que en la ficha técnica de la bomba se ha especificado, por. ej. en caso de alta presión.
- Apertura y mantenimiento de la bomba por personal no cualificado.

Este manual contiene indicaciones que deben seguirse durante la instalación, la puesta en marcha, el servicio y el mantenimiento de la bomba.

Por eso es importante leer el manual atentamente antes de instalar la bomba. El manual siempre debe mantenerse en el lugar donde se utiliza la máquina. Debe estar disponible en cualquier momento para el operador.

Esta bomba puede ser utilizada por **niños** menores de 8 años y adultos con capacidades físicas, sensoriales o mentales reducidas, o con falta de experiencia y conocimiento si son supervisadas o instruidas acerca del uso seguro de la bomba y que entienden los riesgos resultantes. Los **niños** no deben jugar con la bomba. La limpieza y el **mantenimiento a cargo del usuario** no deberán realizarla los **niños** sin supervisión.



Marcas de seguridad



Advertencia -descarga de corriente



Riesgo – en caso de incumplimiento de las prescripciones de seguridad suministradas se aumenta el riesgo de ocasionar daños físicos a las personas y/o cosas.

Resto de riesgos

Desprendimiento de piezas

Los soportes en el motor están diseñados para soportar el peso del motor. Cuando se conecta una unidad de bomba completa, los soportes pueden romperse.

- La unidad de la bomba está compuesta por motor y bomba, no sólo del motor sino también del lateral de la bomba.
- Utilizar sólo dispositivos de elevación y de montaje adecuados y técnicamente apropiados.
- No se coloque debajo de cargas suspendidas.

Componentes giratorios

Peligro de enganche y aplastamiento debido a componentes giratorios abiertos.

- Realizar todos los trabajos sólo cuando la bomba está parada.
- Antes de realizar trabajos en la bomba asegurarla contra reconexión.
- Inmediatamente después de finalizados los trabajos, colocar de nuevo o poner en funcionamiento todos los dispositivos de protección.

Energía eléctrica

Al trabajar en la instalación eléctrica existe gran peligro de descarga de corriente debido al entorno húmedo.

Del mismo modo, una instalación mal realizada de los conductores protectores puede causar una descarga de corriente, p.ej. oxidación o rotura de cable.

- Asegurar que la instalación, la puesta en marcha y el mantenimiento de la piscina y del área técnica de protección están conformes con las normas locales que se aplican.
- Antes de trabajar en la instalación eléctrica, tomar las siguientes medidas:
 - Aislar el dispositivo de la alimentación eléctrica.
 - Colocar letrero de advertencia: ¡No conectar! Se está trabajando en el dispositivo.“
 - Comprobar la ausencia de tensión.
 - Comprobar con regularidad el buen estado de la instalación eléctrica.

Superficies calientes

El motor eléctrico puede alcanzar una temperatura de hasta 70 °C. Existe peligro de quemadura.

- No tocar el motor durante el funcionamiento.
- Antes de trabajos en la bomba dejar primero enfriar el motor.

3. Indicaciones generales

Garantizar un transporte cuidadoso. Durante el almacenamiento intermedio evite alta humedad ambiente y variaciones extremas de temperatura. Nuestra bomba está equipada con dispositivo de filtración. Está concebida para la filtración y circulación del agua de piscina.

Las partes en contacto directo con el fluido están principalmente fabricadas en plástico reforzado (PP). La temperatura del agua no debe superar los 40 (60)°C.

Declinamos toda responsabilidad en caso que se compruebe la inobservancia de estas instrucciones de montaje y de servicio.

4. Montaje

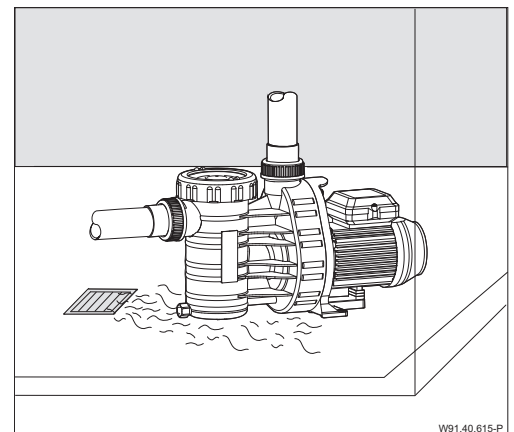
Advertencia

El lugar de instalación de la bomba deberá estar seco y bien ventilado.

Cuando se instala la bomba en un lugar cerrado, un desagüe es imprescindible para la salida del agua.

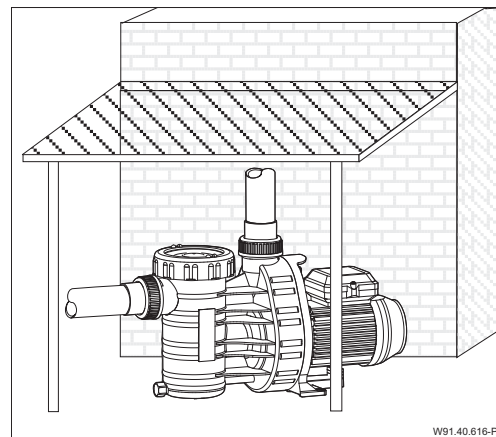
El tamaño del desagüe depende ante todo del tamaño de la piscina, del flujo de circulación y de posibles fugas conforme al sistema de circulación del agua de la piscina.

La temperatura ambiente no debe exceder de +40°C.



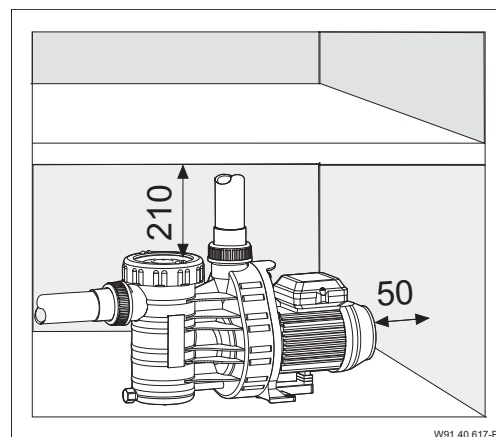
Advertencia

Cuando se instala la bomba al aire libre, suministrar un simple dispositivo protector contra la intemperie.

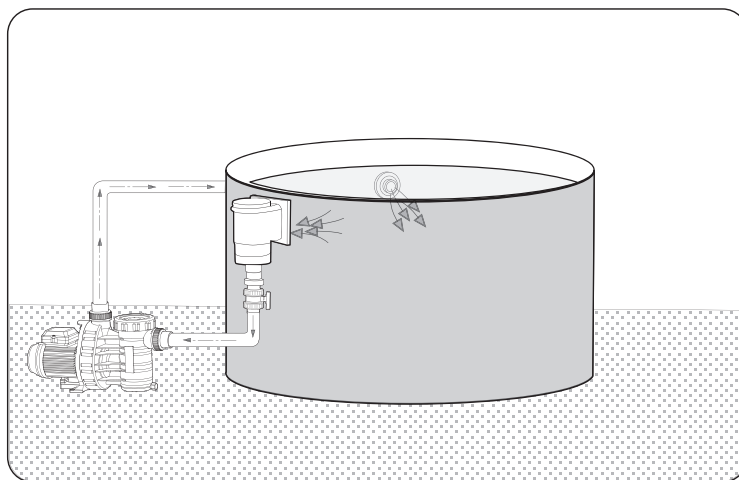


Advertencia

Asegurar a través de medidas adecuadas que el sonido del aire directo debido al ruido propio de la bomba no provoque molestias acústicas inadmisibles alrededor. Fijar la unidad del motor con tornillos, tacos y anclajes en el suelo para facilitar su desmontaje. Mantener suficiente espacio, mínimo 50mm, entre la tapa del ventilador del motor y la pared. Además, permitir suficiente espacio hacia arriba, mínimo 210mm, para retirar y limpiar el cestillo de filtrado.



Instalar la bomba en sentido horizontal al nivel o bajo el nivel del agua de la piscina para evitar tramos largos de aspiración y no mermar la capacidad aspiradora. Las bombas Majestic Master 10 hasta la Majestic Master 38 son bombas auto-aspirantes. En ningún caso deben instalarse a más de 2m sobre el nivel del agua. Prestar especial atención a la estanquidad de la tubería de aspiración. En caso de fugas en la tubería de aspiración la bomba aspira aire de forma que no funciona o funciona bastante mal. Según el tipo de Sistema y de bomba es recomendado instalar válvulas de retención y válvulas anti retorno. Permitir un largo tiempo de fraguado, por lo menos 12 horas, para pegar las conexiones de tuberías de aspiración y de presión.



5. Conexión eléctrica



La conexión eléctrica sólo debe ser realizada por personal especializado y formado!

Todas las partes deben estar libres de carga eléctrica y desconectadas antes de realizar trabajos eléctricos de instalación o mantenimiento.

Sólo se autoriza el empleo de nuestras bombas de piscina en aplicaciones de piscina junto con su área técnica de protección que están diseñados para cumplir con los requisitos de DIN/VDE 0100 sección 702. Sólo utilizar la bomba con un interruptor automático con protección incorporada de $I_{\Delta N} \leq 30 \text{ mA}$. En el suministro del corriente eléctrico hay que instalar un interruptor con contactos que permite la desconexión completa de la red eléctrica. La distancia mínima de apertura entre los contactos debe ser 3mm, respectivamente. Es preciso usar los tipos de cables y líneas conformes con los requisitos de H05RN-F o H07RN-F.

6. Primera puesta en marcha

Advertencia

Girar el anillo roscado y quitar la tapa transparente de la caja. Llenar la bomba lentamente con agua hasta la boca de succión. Volver a instalar la tapa transparente y apretar el anillo roscado a mano hasta el tope. **¡Evitar el trabajo en seco de la bomba! ¡Ni siquiera para controlar el sentido de giro!** Es necesario abrir todos los dispositivos de bloqueo instalados en las tuberías de aspiración y presión cuando se pone en marcha la bomba. No utilizar nunca la bomba sin el cestillo de filtrado. Asegurar que el eje de la bomba gire libremente antes de la primera puesta en marcha y después de largos períodos de inactividad.

7. Mantenimiento

Advertencia

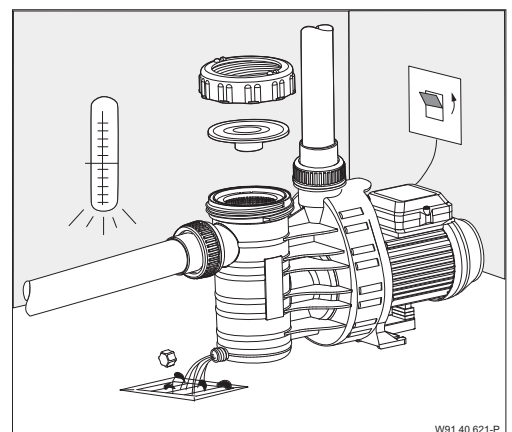
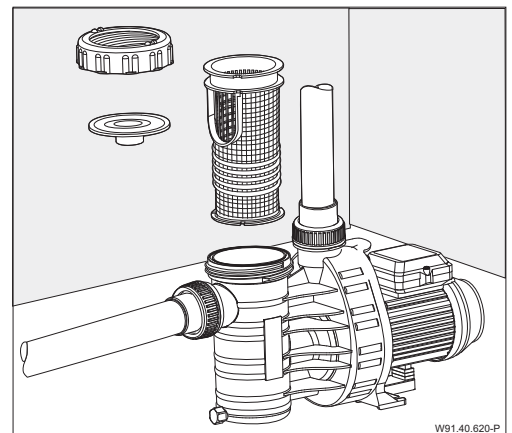
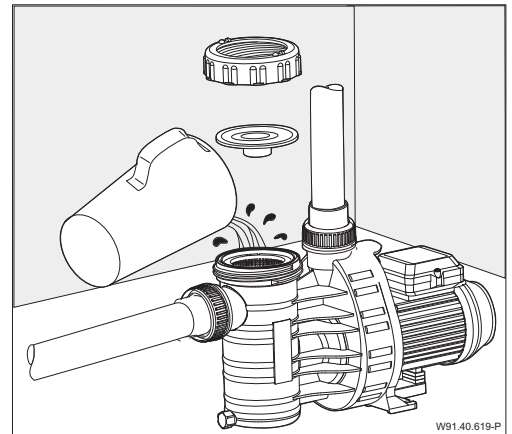
Antes de realizar trabajos de mantenimiento hay que separar la bomba de la red eléctrica. Cerrar los dispositivos de bloqueo instalados en las tuberías de aspiración y presión.

Se recomienda la limpieza regular del cestillo de filtrado. Se reducirá notablemente el débito de la bomba y la filtración es insuficiente si el filtro está muy sucio o atascado. Se recomienda expresamente vaciar y limpiar la bomba completamente cuando no se usa por un período prolongado de tiempo.

Está prohibido poner dentro del cestillo de filtrado de la bomba los productos para el cuidado del agua, ante todo en forma de pastillas.

Advertencia

Vaciar la bomba a tiempo si hay riesgo de congelación. Vaciar la bomba abriendo el tapón de drenaje. Vaciar también las tuberías propensas al congelamiento. **Separar la bomba eléctricamente por cualquier trabajo de mantenimiento.**



8. Reparaciones

Todas las reparaciones sólo se deben efectuar por el fabricante o por un agente de servicio autorizado.

9. Recomendación

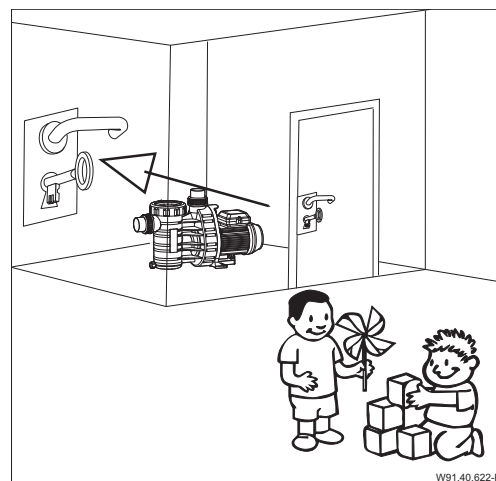
Advertencia



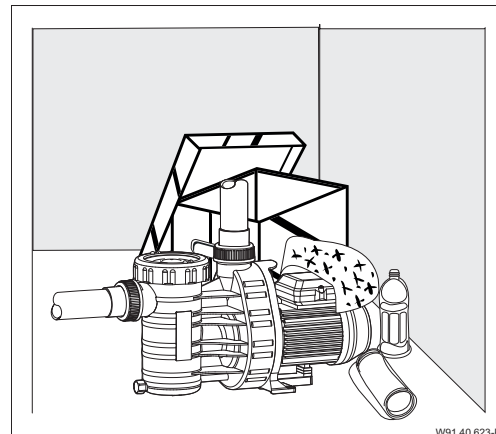
Sólo instalar las bombas en espacios cerrados y confinados, no accesibles para los niños.

Asegurar la ventilación propia del motor. El lugar de instalación debe ser seco y adecuadamente ventilado.

Evitar colocar todo tipo de cuerpos extraños en la cercanía inmediata de la bomba.



W91.40.622-P



W91.40.623-P

10. Datos técnicos

Datos técnicos 50 Hz	Majestic	Timer 6	Timer 9	Timer 12
Aspiración Sa / Presión Da d (mm)		50 / 50	50 / 50	50 / 50
recomendado conexión por aspiración- / conexión por presión, PVC Rohr, d		50 / 40	50 / 40	50 / 50
Potencia absorbida P ₁ (kW)	1~ 230 V	0,50	0,65	0,83
Potencia disipada P ₂ (kW)	1~ 230 V	0,25	0,40	0,45
Corriente nominal (A)	1~ 230 V	2,30	2,90	3,60
Peso (kg)	1~ 230 V	6,60	7,50	7,60

Protección	IP 55	Para uso con voltaje según la Norma DIN IEC 600038 y según la Norma DIN EN 60034 (voltaje en la zona europea).
Aislamiento tipo	B/F	
Velocidad de giro (min ⁻¹)	2840	Concebido para un servicio continuo y trifásico
Nivel de presión sonora continuo dB(A) ≤	70 ¹⁾	Y/Δ 380-420 V / 220-240 V Tolerancias ± 5%.
Temperatura del agua (°C) máximas	40 (60)*	¹⁾ Medido con un medidor digital de nivel de sonido según DIN 45635
Presión interne máxima de carcasa (bar)	2,5	

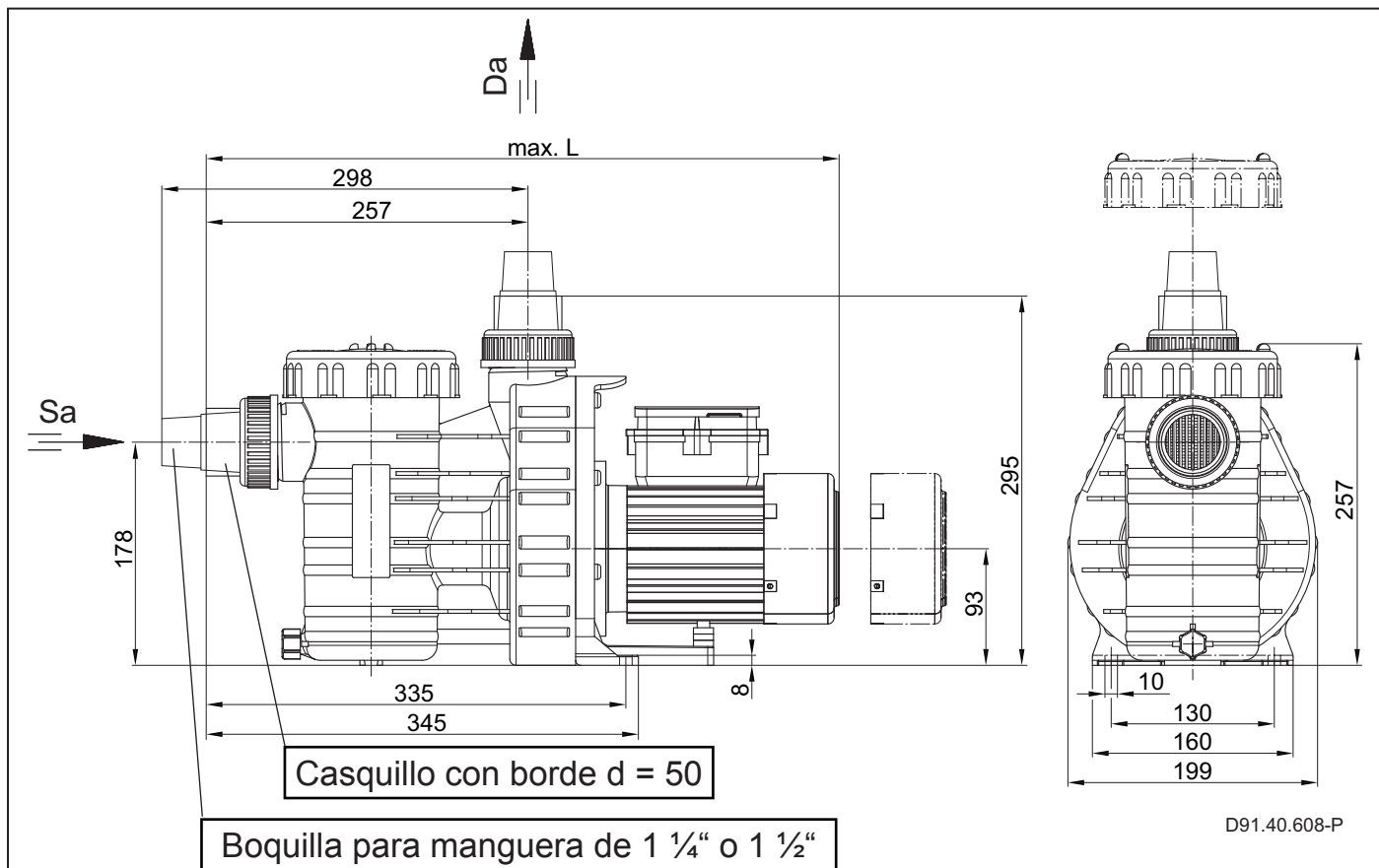
* Explicación de la temperatura del agua 40 °C (60 °C):

40 °C: vale para temperaturas máximas conforme a las normas GS.

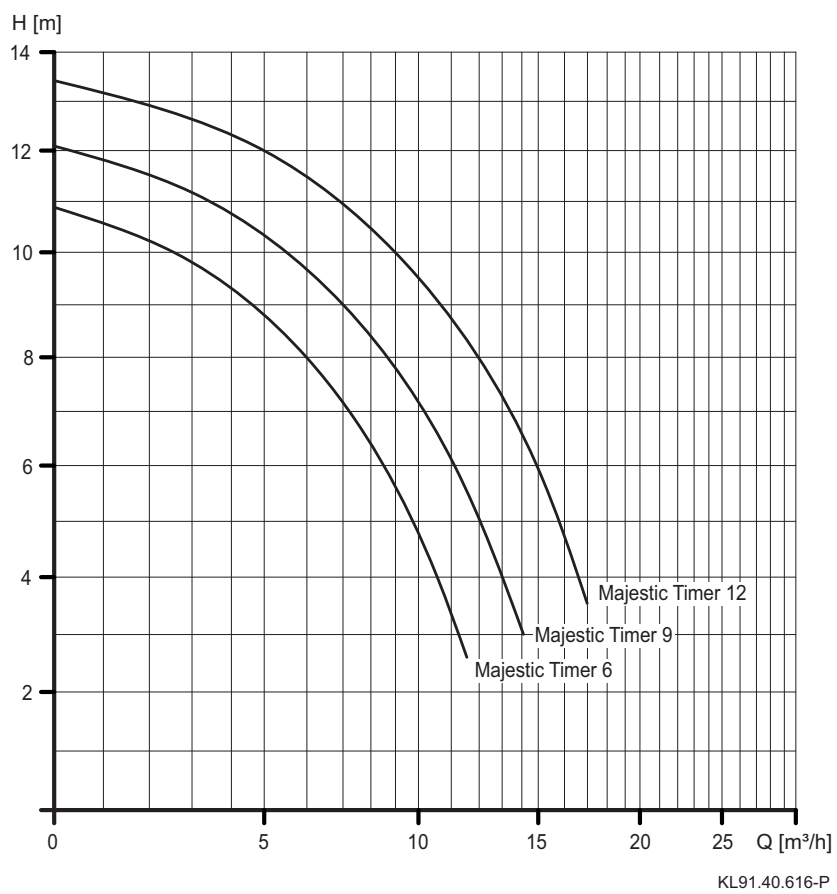
(60 °C): La bomba puede funcionar para una temperatura del agua de 60 °C

Tampoco modificaciones técnicas!

11. Datos técnicos



Majestic Timer	6	9	12
max. L	506	511	511



Tampoco modificaciones técnicas!

12. Majestic Timer

Interfaz de usuario

(1) Pantalla:

Muestra la hora actual y el estado de la bomba. Se apaga automáticamente en el modo del programa si no se lleva a cabo ninguna acción durante 2 minutos..

(2) LED:

El LED muestra el estado de la bomba también cuando la pantalla está apagada. Parpadea si la alimentación eléctrica está establecida y se ilumina de manera permanente al encender la bomba.

(3) Botón "◀":

Permite volver un paso hacia atrás en el menú.

(4) Botón "SET/▶":

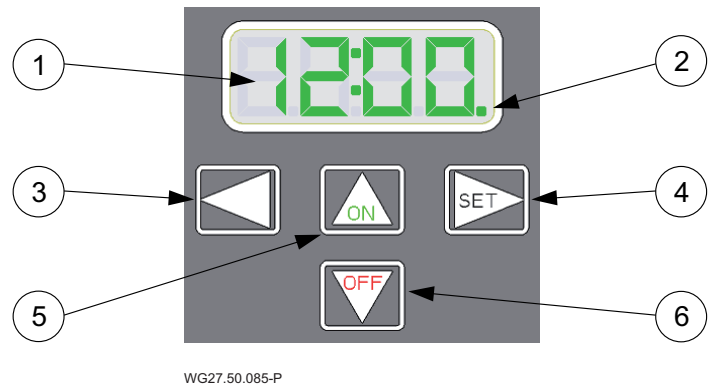
Permite guardar y navegar en el menú.

(5) Botón "ON/▲":

Zum dauerhaften Einschalten der Pumpe und zum Navigieren im Menü.

(6) Botón "OFF/▼":

Permite encender la bomba de manera permanente y navegar en el menú.



WG27.50.085-P

Para registrar la hora una batería de reserva (tipo CR2032) está incorporada en la caja de control. ¡Esta operación sólo se permite en estado libre de tensión! Tras unos años de servicio la batería de reserva debería cambiarse si fuera necesario

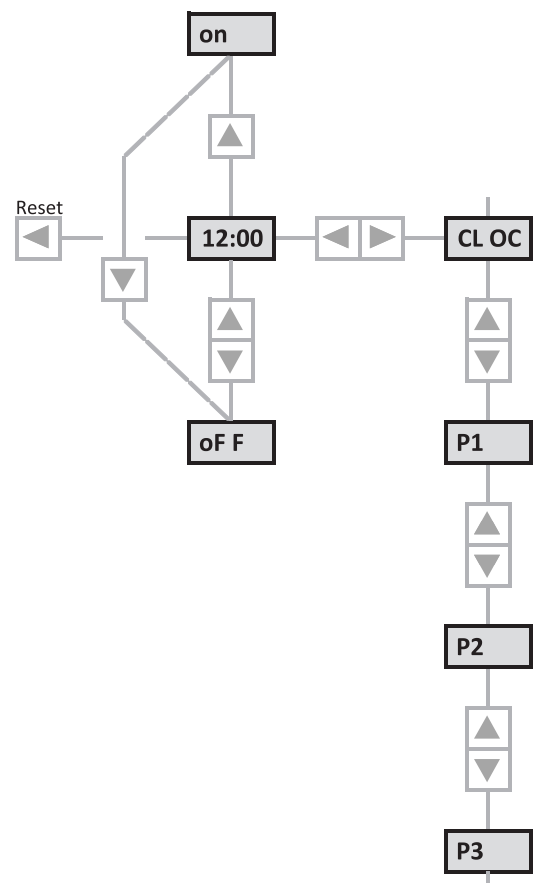
Funciones de manejo

En el menú de inicio existe la posibilidad de encender la bomba con el botón "ON /▲" o de apagarla respectivamente con el botón "OFF/▼", de manera permanente.

Con una sola pulsación del botón "▲" se puede activar el modo de programa cuando está en estado desactivado y se mostrará la hora. Si presiona el botón otra vez la bomba se pone en marcha de manera permanente. Cuando la bomba está en el modo de programa, se enciende y se apaga automáticamente.

Pulsando el botón "SET/▶" se accede al menú de configuración que permite ajustar la hora y los programas P1 hasta P3.

Al presionar el botón "◀" una vez o repetidamente, se devolverá siempre al menú de inicio.

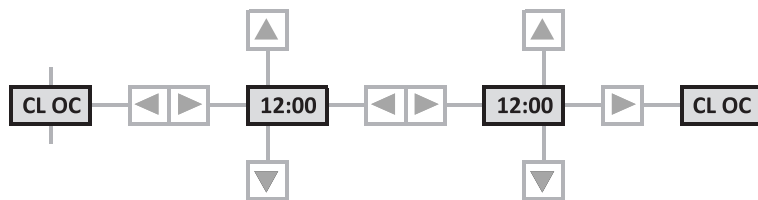


WG27.50.086-P

Configurar la hora

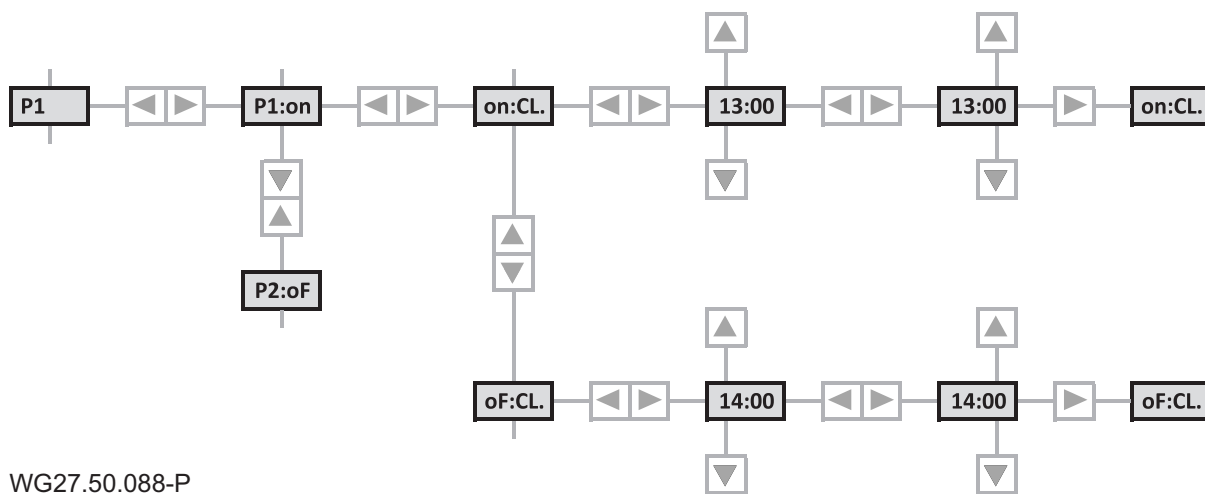
Para ajustar la hora actual en el menú de inicio, seleccione el elemento "CLOC" y confírmelo con "SET/▶" en el orden siguiente:

Al principio debe registrarse la hora con el botón "▲▼" y se guarda con el botón "SET/▶". Luego, según el mismo procedimiento, se registran y se guardan los minutos.



WG27.50.087-P

Configurar los programas



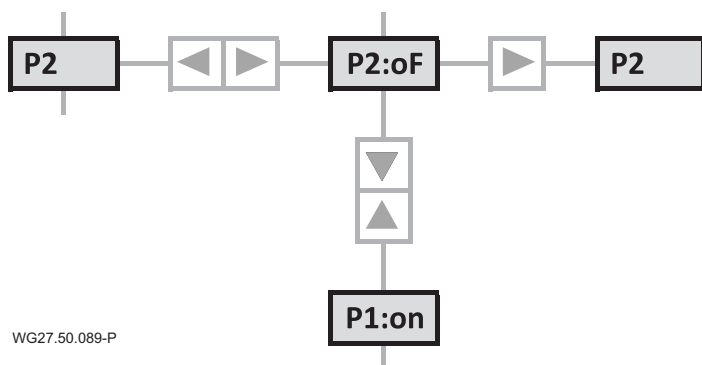
WG27.50.088-P

Al pulsar el botón "SET/▶" se accede al menú de inicio donde se puede seleccionar un programa (P1,P2,P3) pulsando el botón "▲▼" y confirmándolo con el botón "SET/▶". Luego configure el programa seleccionado. Seleccionar "P1:on" permite configurar la hora para activar/desactivar la bomba.

Configurar el tiempo cuando se pone en marcha la bomba con el elemento "on:CL." así como el tiempo para apagarla con el elemento "oF:CL."

Registrar la hora para activar/desactivar la bomba funciona según el mismo procedimiento que "Configurar la hora".

Desactivar el programa al seleccionar el elemento "P1:oF" y luego guardarlo con el botón "SET/▶".



WG27.50.089-P

Reposición del control (RESET)

Mantener presionado el botón "◀" en el menú de inicio durante 5 segundos mínimo para restablecer el control en su estado inicial.

Posibles defectos, causas, y remedios

Pump doesn't prime	Pump leaks	Flow rate is too weak	Pump is noisy	Pump/motor doesn't start	Motor is noisy	Reason	Solution
X		X				Leakage in inlet pipe	Check the inlet pipe for leakage
X		X				Lid is leaky	Eliminate the leak
	X					Mechanical seal is leaky	Replace it (to be done by an expert)
X		X				Excessive suction height	Reduce suction height
X						No water in pump casing	Fill pump casing with water
X						Suction line not below water level	Lower the suction line
X						Strainer is clogged	Clean the strainer
		X	X			Dia. of suction line too small	Use a suction line with larger dia.
		X				Suction and pressure line clogged	Clean suction and pressure line
			X	X		Foreign object in the pump	Check and clean pump, strainer and impeller
				X		Power supply interrupted	Check power supply and fuses
				X		Defective condenser	Replace condenser
					X	Defective bearing	Replace bearings
				X	X	Pump is blocked (due to sand)	Stop power supply and make sure pump turns freely, by using a screwdriver *)

*) ¡Haga revisar la causa de la avería por un especialista!

EG - Konformitätserklärung

DE / FR / EN / IT / NL / FI / ES / PL / CS / SK / DA / SE / TR / RU

AQUATECHNIX

Déclaration CE de conformité / EC declaration of conformity / Dichiarazione CE di conformità / EG-veklaring van overeenstemming / EU-yhtäpitävyysilmoitus / Declaración de conformidad / Deklaracja zgodności CE / ES prohlášení o shodě / ES vyhlásenie o zhode / EF-overensstemmelseserklæring / EG-deklaration om överensstämmelse / AT Uygunluk Beyanı / Декларация соответствия ЕС

Hiermit erklären wir, dass das Pumpenaggregat / Maschine

Par la présente, nous déclarons que le groupe moteur-pompe / Herewith we declare that the pump unit / Si dichiara, che la pompa / hiermee verklaren wij, dat het pompaggregaat / Täten ilmoitamme, että pumppulaite / Por la presente declaramos que la unidad de bomba / Niniejszym oświadczamy, że pompa / Prohlasujeme, že nize uvedené čerpadlo / Vyhlasujeme, že nižšie uvedené čerpadlo: / Hermed erklærer vi, at pumpeaggregatet/maskinen / Härmed tillkännager vi att pumpaggregatet/maskinen / A şağıda adı geçen pompa ünitesinin/makinenin / Настоящим мы заявляем, что насосный агрегат/машина

Baureihe

Série / Series / Serie / Serie / Mallisarja / Serie / Typoszereg / Série / Série / Serie / Serie / Serii / Cep

Risikoanalyse: 20180109

Majestic timer ..

folgenden einschlägigen Bestimmungen entspricht:

correspond aux dispositions pertinentes suivantes: / complies with the following provisions applying to it: / è conforme alle sequenti disposizioni pertinenti: / in de door ons geleverde uitvoering voldoet aan de eisen van de in het vervolg genoemde bepalingen: / cumple las siguientes disposiciones pertinentes: / vastaa seuraavia asiaan kuuluvia määräyksiä: / odpowiada następującym odnośnym normom: / je v souladu s požadavky směrnic, které se na něj vztahují: / je v súlade s požiadavkami smerníc, ktoré sa na nej vztahujú: / opfylder følgende gældende bestemmelser: / oppfyller følgende tilkännager vi att pumpaggregatet/maskinen / A şağıda belirlenen geçerli yönetmeliklere uygun olduğunu beyan ediyoruz: / отвечает соответствующим положениям:

EG-Maschinenrichtlinie 2006/42/EG

CE-Directives européennes 2006/42/CE / EC-machinery directive 2006/42/EC / CE-Direttiva Macchine 2006/42/CE / EG-Machineryrichtlijn 2006/42/EG / EU-konedirektiivi 2006/42/EU / directiva europea de maşinaria 2006/42/CE / Dyrektywa maszynowa 2006/42/EG / strojní směrnice 2006/42/ES / strojní smernica 2006/42/ES / EF-maskindirektiv 2006/42/EF / EG-maskindirektivet 2006/42/EG / AT Makine Emniyeti Yönetmeliği 2006/42/AT / Директива ЕС по машинам 2006/42/EG

EMV-Richtlinie 2014/30/EU

Directives CE sur la compatibilité électromagnétique 2014/30/UE / EMC-Machinery directive 2014/30/EU / Direttiva di compatibilità elettromagnetica 2014/30/UE / Richtlijn 2014/30/EU / Sähkömagneettinen yhteensopivuus (EMC) konedirektiivi 2014/30/EU / directiva 2014/30/UE / Dyrektywa kompatybilność elektromagnetyczna (EMC) 2014/30/UE / směrnice o elektromagnetické kompatibilitě 2014/30/EU / smernica o elektromagnetickej kompatibiliti 2014/30/EU / EMC-direktiv 2014/30/EU / EMC-direktivet 2014/30/EU / EMC Yönetmeliği 2014/30/EU / Директива по электромагнитной совместимости 2014/30/EU

EG-Richtlinie 2002/96/EG (WEEE)

Directive 2002/96/CE (DEEE) / Directive 2002/96/EC (WEEE) / Direttiva 2002/96/CE (WEEE) / EG-Richtlijn 2002/96/EG (WEEE) / EU-direktiivi 2002/96/EC (WEEE) / CE-Directiva 2002/96/EG (tratamiento de residuos de componentes de aparatos eléctricos y electrónicos en desuso) / Dyrektywa 2002/96/EG (WEEE) / směrnice 2002/96/ES (WEEE) / smernica 2002/96/ES (WEEE) / EF-direktiv 2002/96/EF (WEEE) / EG-direktivet 2002/96/EG (WEEE) / AT Yönetmeliği 2002/96/AT (WEEE) / Директива ЕС 2002/96/EG (WEEE)

EG-Richtlinie 2011/65/EG (RoHS)

Directive 2011/65/CE (RoHS) / Directive 2011/65/EC (RoHS) / Direttiva 2011/65/CE (RoHS) / EG-Richtlijn 2011/65/EG (RoHS) / EU-direktiivi 2011/65/EC (RoHS) / CE-Directiva 2011/65/EG (limitación de utilización de determinados productos peligrosos en aparatos eléctricos y electrónicos) / Dyrektywa 2011/65/EG (RoHS) / směrnice 2011/65/ES (RoHS) / smernica 2011/65/ES (RoHS) / EF-direktiv 2011/65/EF (RoHS) / EG-direktivet 2011/65/EG (RoHS) / AT Yönetmeliği 2011/65/AT (RoHS) / Директива ЕС 2011/65/EG (RoHS)

Ökodesign-Richtlinie 2009/125/EG

Directive d'écoconception 2009/125/CE / Ecodesign Directive 2009/125/EC / Direttiva sulla progettazione ecocompatibile 2009/125/CE / Ecodesign-richtlijn 2009/125/EG / Ecodesign-direktiivi 2009/125/EY / Directiva 2009/125/CE Ecodiseño / Dyrektywa 2009/125/WE (ErP) / Směrnice 2009/125/ES o ekodesignu / Smernica 2009/125/ES o ekodizajne / Rådets direktiv 2009/125/EF om krav til miljøvenligt design af energirelaterede produkter / Ekodesignindirektiv 2009/125/EG / Eko-Tasarım Yönetmeliği 2009/125/EC / Директива по экодизайну 2009/125/EG

Angewendete harmonisierte Normen, insbesondere

Normes harmonisées utilisées, notamment: / Applied harmonized standard in particular / Norme armonizzate applicate in particolare / Gebruikte geharmoniseerde normen, in het bijzonder / Käytettyjä harmonisoitua normeja, erityisesti / Normas armonizadas aplicadas, especialmente / Zastosowane normy zharmonizowane, w szczególności / za použití následujících harmonizovaných norem / za použití nasledujících harmonizovaných noriem / Anvendte harmoniserede standarder, især / Tillämpade harmoniserade normer, i synnerhet / Uygulanmış harmonize standartlar, özellikle / Исползованные согласованные нормы, в особенности

EN 60335-1:2012 Elektr. Geräte für den Hausgebrauch

EN 60335-2-41:2012 Elektr. Geräte für den Hausgebrauch: Pumpen

EN ISO 12100 Sicherheit von Maschinen

91233 Neunkirchen am Sand, 05.01.2017

Ort, Datum / Fait à, le / Place, date / Località, data / Plaats, Datum / Paikka, Päiväys / Lugar, Fecha / Miejsce, data / Misto, datum / Miesto, dátum / Sted, dato / Ort, datum / Yer, Tarih

AQUATECHNIX GmbH

Hauptstraße 3, 91233 Neunkirchen am Sand, Germany

Adresse / Adresse / Address / Indirizzo / Adres / Osoite / Dirección / Adres / Adresa / Adresa / Adresse / Adress / Adres



i.V. S. Watolla, Techn. Leiter

Directeur Technique / Technical director / Direttore tecnico / Technisch directeur / Kierownik techniczny / Technický reditel / Technický riaditeľ / Technisk chef / Tekn. Chef / Teknik Müdür / Технический руководитель



A. Heger, Geschäftsführer

Gérant / Director / Amministratore / Bedrijfsleider / Toimitusjohtaja / Gerente / Dyrektor zarządzający / Ředitel / prodeje / marketingu / Obchodný riaditeľ / Direktör / Verkställande direktör / Genel Müdür / Директор