

RACER®

LA RÉFÉRENCE ÉQUIPEMENT DE PISCINES

POMPE À CHALEUR RACER HORIZONTALE



NOTICE D'INSTALLATION ET D'UTILISATION DU PRODUIT



INDEX

1. Spécifications
2. Dimensions
3. Installation et Raccordement
4. Accessoires
5. Câblage électrique
6. Mise en service
7. Paramétrage
8. Guide de dépannage
9. Entretien

Nous vous remercions d'avoir choisi la pompe à chaleur de piscine Racer pour chauffer l'eau de votre piscine, elle va chauffer l'eau de votre piscine et la maintenir à une température constante lorsque la température ambiante est de -5 à 43°C.

▲ ATTENTION : Ce manuel contient toutes les informations nécessaires à l'utilisation et à l'installation de votre pompe à chaleur.

L'installateur doit lire le manuel et suivre attentivement les instructions d'utilisation, de mise en œuvre et de sécurité du produit.

L'installateur est responsable de l'installation de l'appareil et du respect des instructions du fabricant et de la réglementation en vigueur. Le non-respect de ce manuel implique l'exclusion de toute garantie.

Le fabricant décline toute responsabilité des dommages occasionnés aux personnes, aux objets et des erreurs dues à l'installation dans de mauvaises conditions.

Toute utilisation à des fins non conformes à celles qui sont à l'origine de sa fabrication sera considérée comme dangereuse.

▲ ALERTE

- * Vous devez évacuer l'eau de pompe à chaleur, pour empêcher les dommages du gel au cours des saisons d'hiver ou pendant une longue période d'inactivité.
- * Coupez l'alimentation électrique lors de toute intervention sur le produit.
- * Protégez la machine de l'humidité avec la couverture d'isolation.

1. Caractéristiques techniques

1.1 Pompe à chaleur de Piscine Racer

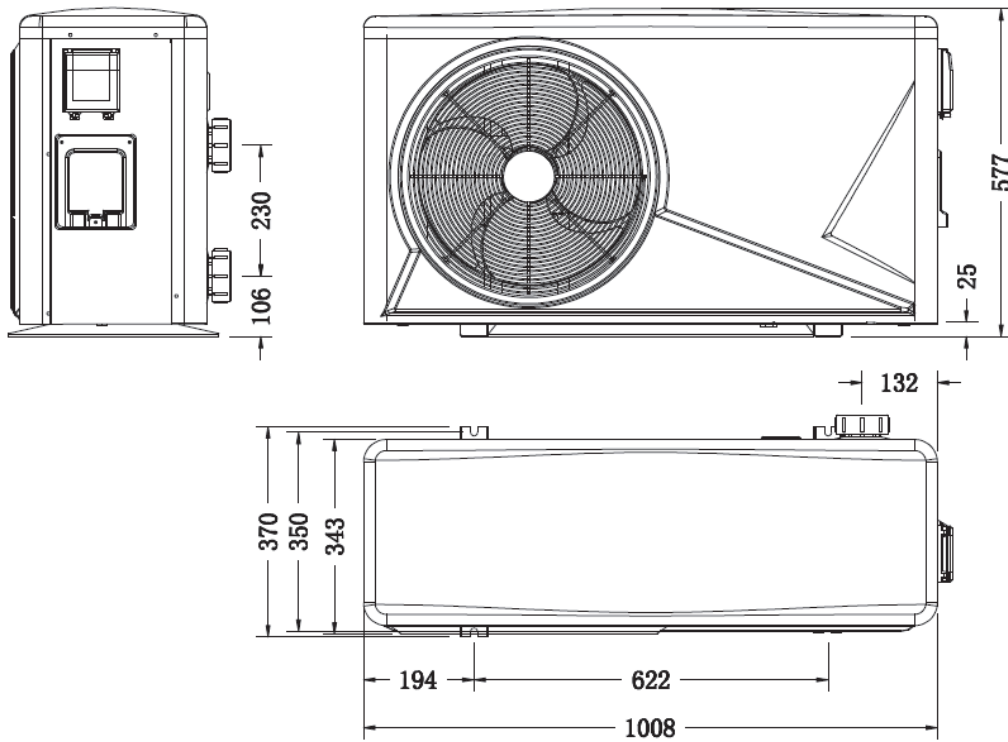
RACER	Modèle	5	7	10	13	18	18V	22	22T	26T	
Puissance de chauffage Air27/Eau27	kW	5	7	10	13	18	18	22	22	26	
	BTU/h	17000	23500	34000	44300	61000	61000	75000	75000	88700	
Puissance de chauffage Air15/Eau26	kW	3,7	4,3	6,5	8,2	10,8	10,8	14,5	14,5	16,5	
	BTU/h	12500	14500	22000	28000	36000	36000	49500	49500	56000	
Performances de refroidissement Air35/Eau27	kW	2,8	3,5	5	7	9	9	11	11	15	
	BTU/h	9500	12000	17000	24000	30500	30500	37500	37500	51000	
Consommation	kW	0,93	1,02	1,48	1,86	2,51	2,51	3,45	3,45	3,93	
Volume Maximum (bonne insulation)	m ³	20	30	45	60	85	85	120	120	140	
Courant Nominal	A	4,1	4,7	7	9,1	11,4	11,4	15	6,6	7,7	
Courant Maximum	A	4,9	5,6	8,4	11	13,7	13,7	18	8,4	10	
COP en air 27/eau27	W/W	5,8	5,9	6,2	6	6,1	6,1	5,9	5,9	5,8	
COP en air 15/eau26	W/W	4	4,2	4,4	4,4	4,3	4,3	4,2	4,2	4,2	
Alimentation électrique	V/Ph/Hz	220-240/1/50							380/3/50		
Controlleur		Electronic									
Condenseur		Titanium heat exchanger									
Quantité de compresseur		1									
Type de compresseur		Rotary				Scroll					
Gaz		R410a									
Quantité de ventilateur		1									
Alimentation de ventilateur	W	68	80	80	120	200	400	400	400	400	
Vitesse de ventilateur	RPM	830~870									
Circulation d'Air		Horizontal					Vertical				
Niveau de brut à 10m	dB(A)	39	40	40	43	44	47	47	47	50	
Niveau de brut à 1m	dB(A)	48	49	49	52	53	56	56	56	59	
Diamètre entrée-sortie	mm	50									
Débit d'eau conseillé	m ³ /h	2,5	2,5	2,8	3,5	4,6	6,2	6,2	6,2	7,1	
Perte de pression max.	kPa	12	12	12	15	16	18	18	18	18	
Dimension nette	L/W/H	1008*370*577mm			1048*384*608 mm	1098*410*786 mm	910*707*940mm				
Dimension d'emballage	L/W/H	1064*425*617mm			1092*436*670 mm	1155*448*800 mm	935*765*975mm				
Poids net / Poids brut	Kg	42/47	46/ 51	52 / 57	63/67	100/110	125/135	125/135	125/135	150 /160	

* Les données ci-dessus sont sujettes à modification sans préavis.

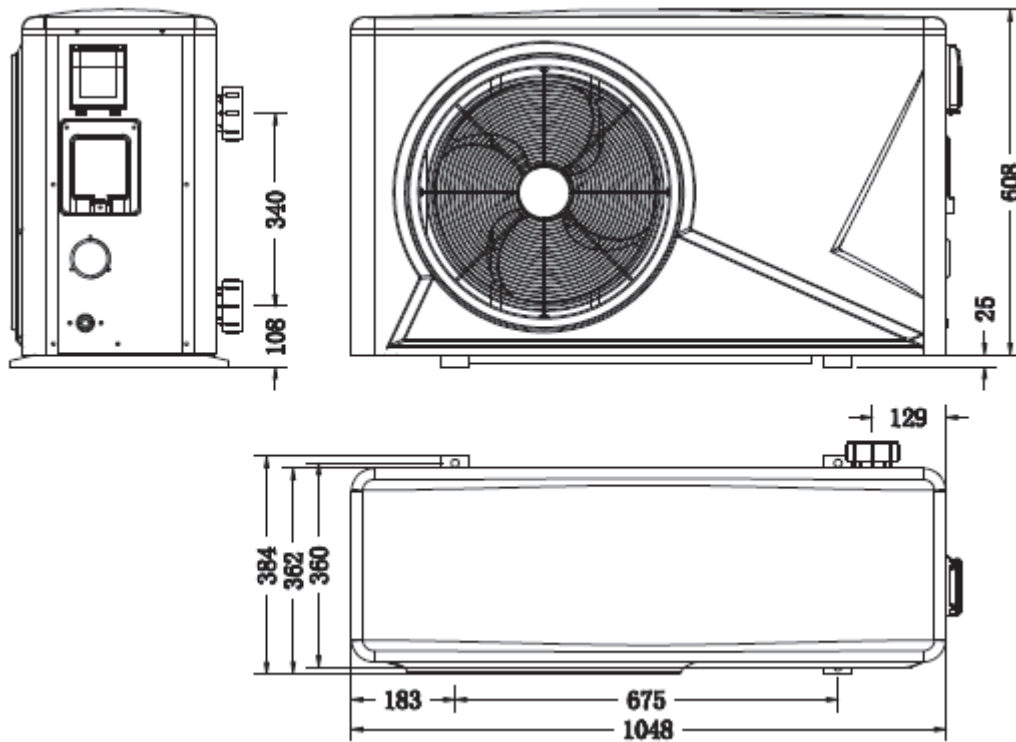
2. Dimension

Modèle 5,7,10

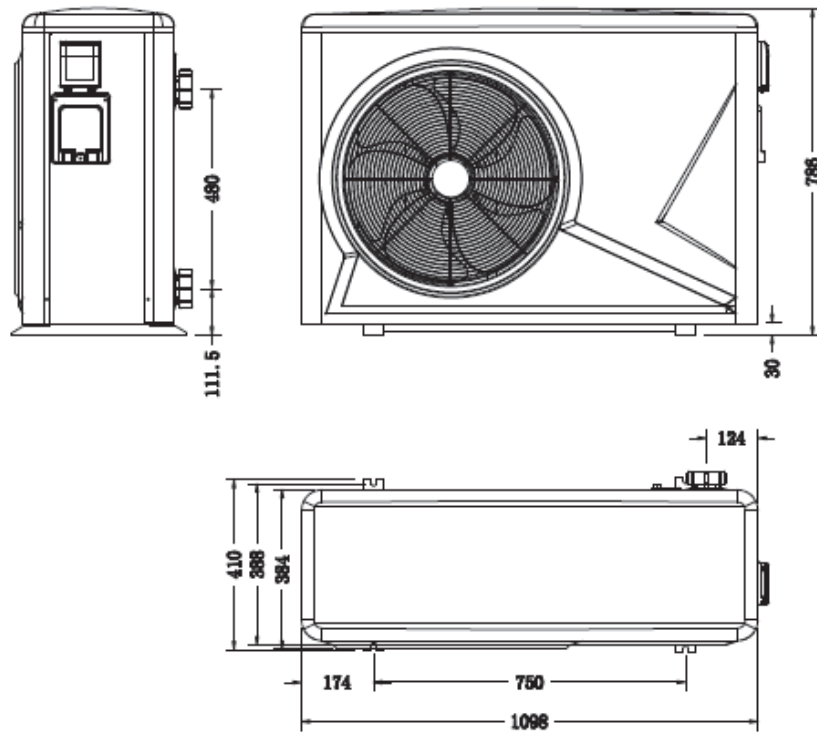
Unit: mm



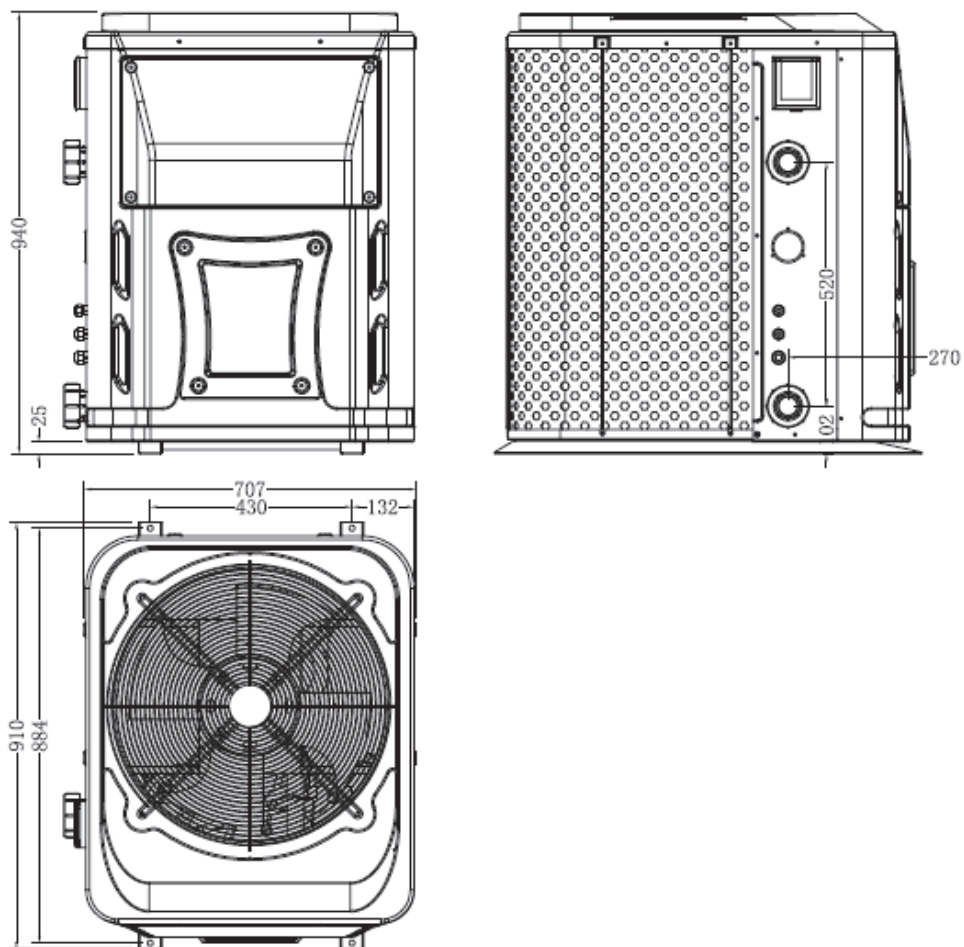
Modèle 13



Modèle 18



Modèle 18V, 22, 22T, 26T



3. Installation et connection

3.1 Note

Seule la pompe à chaleur est fournie. Tous les autres éléments, y compris un by-pass s'ils ont besoin, devraient être fournis par l'utilisateur ou l'installateur.

Attention :

Pendant l'installation, lisez s'il vous plaît les notices ci-dessous :

1. Tous les Tuyaux avec liquide chimique, doivent être installés **en aval** de la pompe à chaleur piscine.
2. Installez un by-pass lorsque le flux d'eau de la pompe à chaleur piscine est 20% supérieur au flux supportable par l'échangeur de chaleur de la pompe à chaleur.
3. Installez la pompe à chaleur piscine plus haut de niveau d'eau de la piscine.
4. Toujours mettez la pompe à chaleur piscine sur une base solide et utilisez les patins en caoutchouc fournis pour éviter la vibration et le bruit.
5. Toujours laissez la pompe à chaleur piscine verticale. Si la machine a été tenue à un angle, attendez au moins 24 heures avant de démarrer la pompe à chaleur.

3.2 Location de la pompe à chaleur piscine

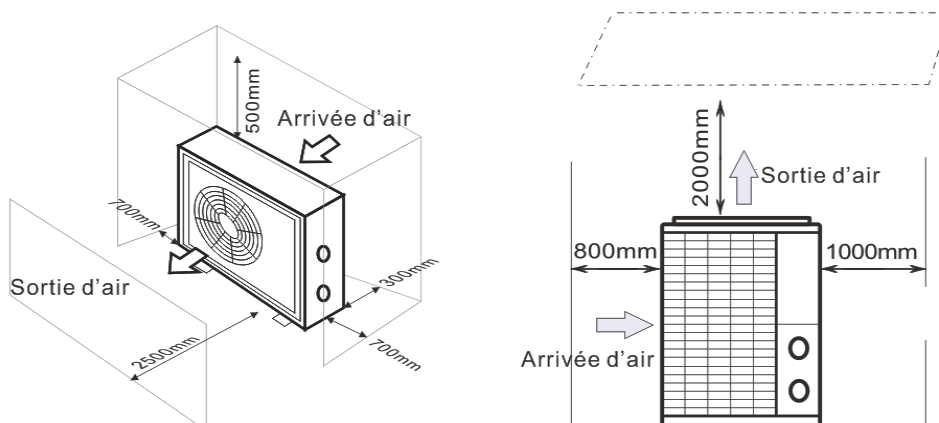
L'appareil peut être installé presque n'importe où à l'extérieur, à condition que les trois facteurs soient satisfaits :

1. Une bonne ventilation
2. Une alimentation électrique stable et fiable
3. Un système d'eau recyclée

L'unité peut être installée en pratique n'importe quel endroit à l'extérieur à condition que les distances minimales montrées dans le schéma (ci-dessous) soient conformées. Pour les piscines intérieures, demandez votre installateur pour bien installer. L'installation dans un endroit venteux ne produit pas du tout un problème, sauf qu'il y a un réchauffeur de gaz dans le même endroit (problème à causer une flamme).

ATTENTION: L'unité ne doit pas être installée dans une zone où la ventilation d'air est limitée ou les emplacements qui ne peuvent pas fournir de façon continue de l'air, s'assurer que l'entrée d'air ne puisse jamais être obstruée. Les feuilles et autres débris peuvent se coller sur l'évaporateur, ce qui réduit son efficacité et affectera sa durée de vie.

L'illustration ci-dessous montre la distance minimale requise de chaque côté de la pompe à chaleur de piscine.



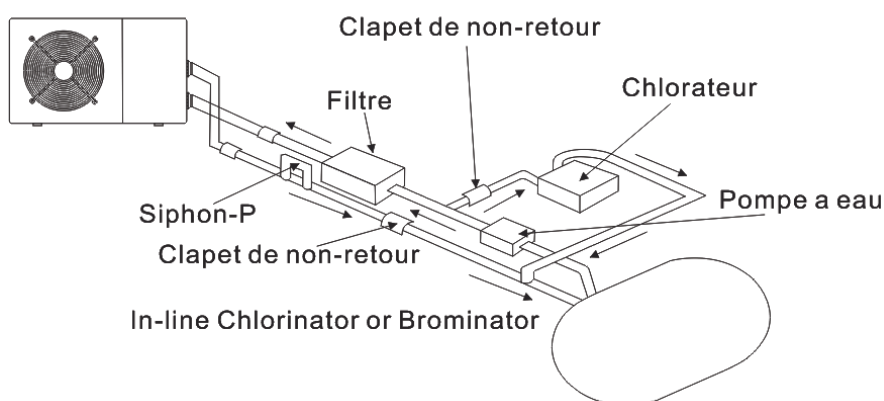
3.3 Distance de la piscine

En règle générale, il est recommandé d'installer la pompe à chaleur de piscine à côté de la piscine, moins de 7.5 mètres de distance. Si elle est installée trop loin, la tuyauterie peut entraîner une perte de chaleur plus grande. En raison que les tuyaux sont principalement sous-sol, la perte de chaleur n'est pas beaucoup dans une distance 30 m (15m de et à l'appareil, 30 m totalement), sauf que la terre soit humide ou le niveau de l'eau souterraine soit élevé. Une estimation approximative de la perte de chaleur par 30 m est 0.6 kw/h (2,000 BTU) pour chaque 5°C de l'écart d'entre la température de l'eau dans la piscine et de la température du sol entourant le tuyau. Cela augmente la durée de fonctionnement de 3% à 5%.

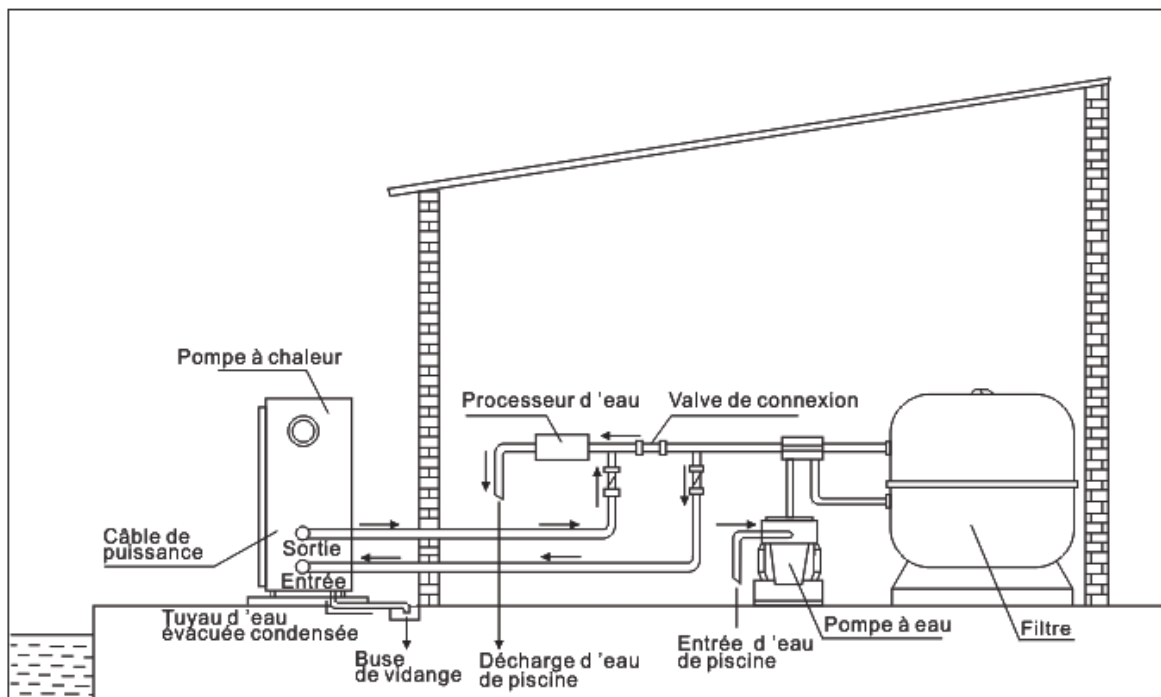
3.4 Installation du clapet de non-retour

Note: Si l'équipement de dosage automatique pour le chlore et l'acidité (pH) est utilisé, il est essentiel de protéger la pompe à chaleur contre les produits chimiques à concentration trop élevée qui pourraient corroder l'échangeur thermique. Pour cette raison, ce type d'équipement doit être installé **en aval** de la pompe à chaleur. Il est recommandé d'installer un clapet de non-retour pour empêcher un écoulement inverse en l'absence de circulation d'eau.

Domages due à négliger cette instruction ne sont pas couverts par la garantie.

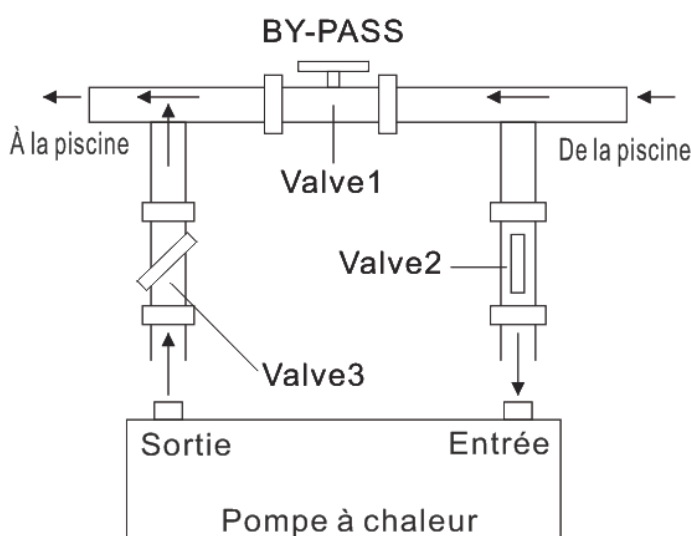


3.5 Arrangement typique



Note: Cet arrangement est seulement un exemple illustratif.

3.6 Ajustement du by-pass



Ajustez le by-pass selon les procédures suivantes :

- Ouvrez complètement toutes les valves
- Fermez doucement valve 1 jusqu'à ce que la pression d'eau augmente approximativement de 100 g à 200 g.
- Fermez valve 3 approximativement à moitié, pour ajuster la pression du gaz dans le système du refroidissement.
- Si le contrôleur s'affiche «ON» ou «EE3», fermez petit à petit le valve 2, pour augmenter le débit d'eau et arrêtez lorsque le code d'erreur se disparaître.

La pompe à chaleur est performante lorsque la pression du gaz de refroidissement est de 22 ± 2 bar. Cette donnée de pression peut être lue sur le manomètre à côté du contrôleur. Dans cette condition le flux d'eau à travers la pompe à chaleur est aussi optimal.

Note: Fonctionnement sans un by-pass ou avec un by-pass dans l'installation incorrecte peut entraîner un fonctionnement sous-optimal de la pompe à chaleur et probablement endommager la pompe à chaleur et ce cas ne couvert pas dans la garantie.

3.7 Raccordement électrique

Note : Bien que la pompe à chaleur est électriquement isolé du reste du système de piscine, cela empêche que l'écoulement de courant électrique vers ou de l'eau de la piscine. Mise à la terre est toujours nécessaire pour la protection contre les courts-circuits à l'intérieur de l'appareil. Toujours assurez une bonne connexion de terre.

Avant de brancher l'appareil, vérifiez que la tension d'alimentation correspond à la tension de fonctionnement de la pompe à chaleur.

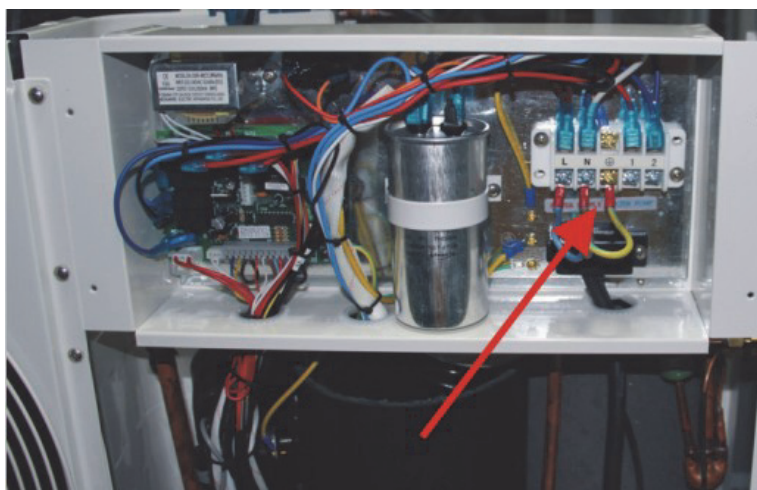
Il est recommandé de raccorder la pompe à chaleur à un circuit avec son propre fusible ou un disjoncteur (type lent; courbe D) et utiliser le câblage adéquat (voir le tableau en dessous).

Pour les modèles horizontaux (Racer 7, 10, 13 and 18): retirez le panneau à droite du ventilateur. (Racer 5) : retirez le panneau en haut.

Pour les modèles verticaux (Racer 18V, 22, 22T and 26T) : retirez la pièce de panneau à côté du contrôleur.

Connectez les fils électriques au bornier marqué ' POWER SUPPLY '.

Un autre bornier marqué 'WATER PUMP ' est juste à côté du premier bornier. La pompe à eau (max. 5 A / 240 V) peut être connectée sur le 'WATER PUMP '. Cela permet le fonctionnement de la pompe à eau soit contrôlé par la pompe à chaleur.



Note: Dans le cas des modèles triphasés, inverser deux phases pourrait entraîner que les moteurs électriques fonctionne dans le sens inverse, ce qui va entraîner des dommages. Pour cette raison, il y a une device protective équipée pour interrompre le circuit si la connexion n'est pas correcte.

Si la LED rouge s'allume au-dessus de cette device de sécurité, **vous devriez permuter les connexions de deux fils de phase.**

Modèle	Voltage (V)	Fusible ou disjoncteur (A)	Courant nominal (A)	Diamètre du fil mm ² (avec max. 15 m de longueur)
Racer 7	220–240	16	6.6	2x 1.5 + 1.5
Racer 10	220–240	16	9.2	2x 2.5 + 2.5
Racer 13	220–240	20	12.1	2x 2.5 + 2.5
Racer 18	220–240	25	16.5	2x 6 + 6
Racer 22	220–240	32	20.9	2x 6 + 6
Racer 22T	3x 380	20	7.9	4x 2.5 + 2.5
Racer 26T	3x 380	20	8.9	4x 2.5 + 2.5

3.8 Mise en service initiale de l'unité

Note: Veuillez assurez-vous que la pompe à eau fonctionne en circulation avec un taux adéquat de débit d'eau.

Une fois que toutes les connexions après l'installation est terminée, veuillez suivre ces étapes:

- (1) Allumez votre filtre de la pompe, vérifiez les fuites d'eau et le débit de la piscine
- (2) Activez l'alimentation électrique de l'appareil, puis appuyez sur la touche ON / OFF du contrôleur de fil, il devrait commencer à fonctionner dans quelques secondes.
- (3) Après avoir fonctionné pendant quelques minutes, assurez-vous que la ventilation de l'air par le côté (en haut) de l'unité est plus froide.
- (4) Lorsque vous désactivez le filtre de la pompe, l'unité doit également être désactivée automatiquement, sinon, veuillez réglez le commutateur de débit.
- (5) Laissez l'unité et la pompe de piscine fonctionner 24 heures par jour jusqu'à ce que l'eau atteigne la température souhaitée. Lorsque la température atteint la valeur fixée, l'unité thermopompe va arrêter, lorsque la température de la piscine descend plus de 2°C, la pompe va redémarrer (aussi longtemps que la pompe à eau fonctionne).

En fonction de la température initiale de l'eau dans la piscine et la température de l'air, elle pourrait prendre plusieurs jours pour chauffer l'eau à la température souhaitée.

Une bonne couverture de piscine piscine peut réduire considérablement la durée requise.

Commutateur de débit d'eau:

Il est équipé d'un détecteur de débit pour assure que l'unité thermopompe fonctionne avec un débit d'eau suffisant. Il se mettra en marche lorsque la pompe de la piscine fonctionne et il s'éteint lorsque la pompe s'arrête. Si le niveau d'eau de la piscine est supérieur ou inférieur de 1 m vis-à-vis de bouton d'ajustement automatique de la pompe à chaleur, votre concessionnaire aurait besoin d'ajuster sa mise en service initiale.

Temporisé:

L'unité thermopompe doit être équipée d'une protection de redémarrage temporisée de 3 minutes intégrée transistorisé. Le contrôle de la temporisation est une partie intégrante du circuit de commande, il peut éliminer le cyclisme de redémarrage et le bavardage de contacteur.





La fonction de temporisation permet de redémarrer automatiquement l'appareil thermopompe d'environ 3 minutes après chaque interruption du circuit de commande. Même une brève interruption de courant peut activer le redémarrage de 3 minutes transistorisé et empêcher que l'appareil soit redémarré jusqu'à ce que le compte à rebours de 3 minutes soit terminé.

3.9 Condensation



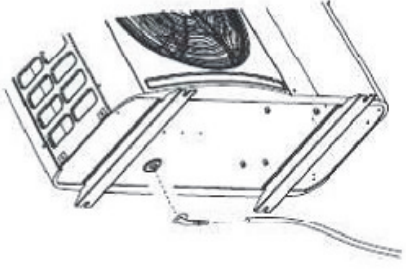
L'air aspiré dans la pompe à chaleur est fortement refroidi par le fonctionnement de la pompe à chaleur pour chauffer l'eau de la piscine, ce qui peut provoquer la condensation sur les ailettes de l'évaporateur. Le montant de la condensation peut être autant que plusieurs litres par heure à une humidité relative élevée. Ceci est parfois considérées à tort comme une fuite d'eau.

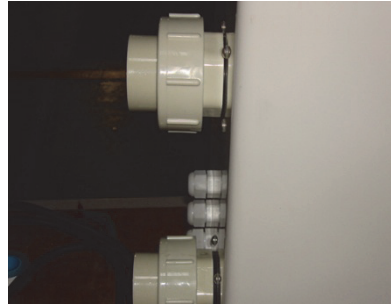
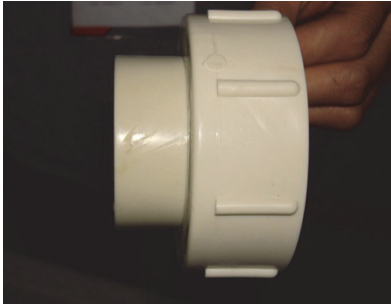
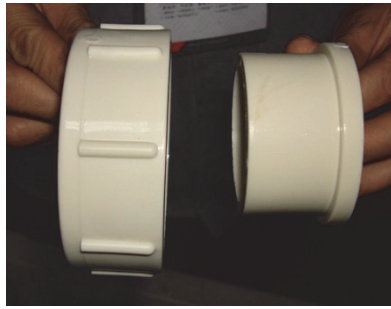
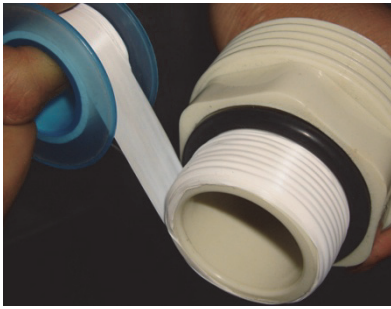
4. Accessoires

4.1 Liste d'accessoires

	
Patin caoutchouc anti-vibration, 4 pcs	Connecteur d'évacuation, 2 pcs
	
Fil du signal, 10m	Boîte de contrôleur , 1 pc

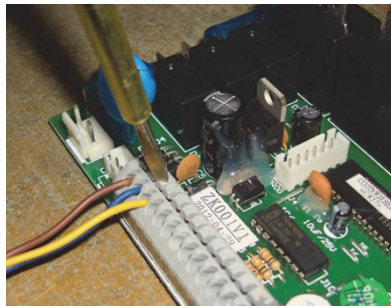
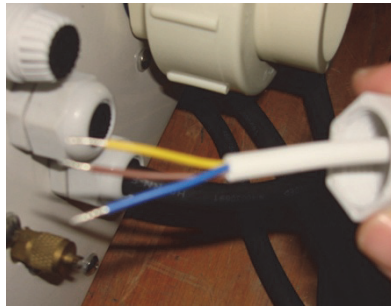
4.2 Installation d'accessoires

	<p>Patin caoutchouc anti-vibration</p> <ol style="list-style-type: none">1. Prenez les patins caoutchoucs2. Déposez-les un par un sous les pieds de la machine.
 	<p>Connecteur d'évacuation</p> <ol style="list-style-type: none">1. Installez le connecteur d'évacuation sous la machine.2. Connectez un tuyau d'eau pour évacuer l'eau. <p>Note: Inclinez la pompe à chaleur comme la photo montre. Ne pas mettre à l'envers la pompe à chaleur, sinon il va endommager le compresseur.</p>



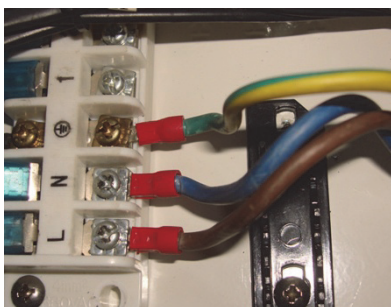
Connecteurs d'admission et de sortie d'eau

1. Utilisez la bande à coller pour installer les Connecteurs d'admission et de sortie d'eau dans la pompe à chaleur.
2. Installez les joints comme la photo montre
3. Vissez-les sur l'entrée et la sortie d'eau



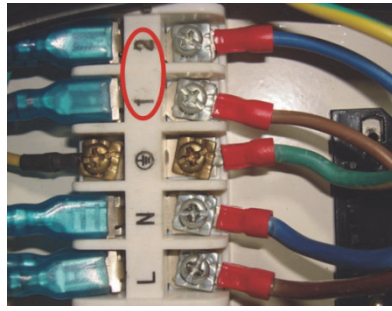
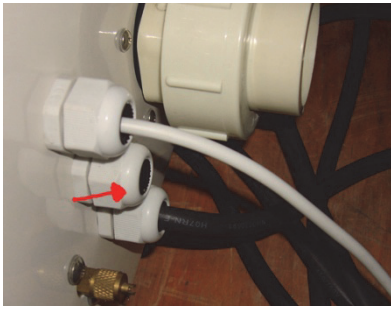
Fil du signal

1. Prenez le fil du signal, connectez avec le contrôleur.
2. Enflez l'autre côté à travers de la bouche comme la photo montre.
3. Ensuite fixez les fils dans la carte électrique : fil brun --- 1^{er} joint ; fil blue --- 2^{ème} joint ; fil jaune --- 3^{ème} joint.



Câble alimentaire

1. Connectez le câble alimentaire à travers de la bouche comme la photo montre.
2. Fixez les fils dans la carte électrique.



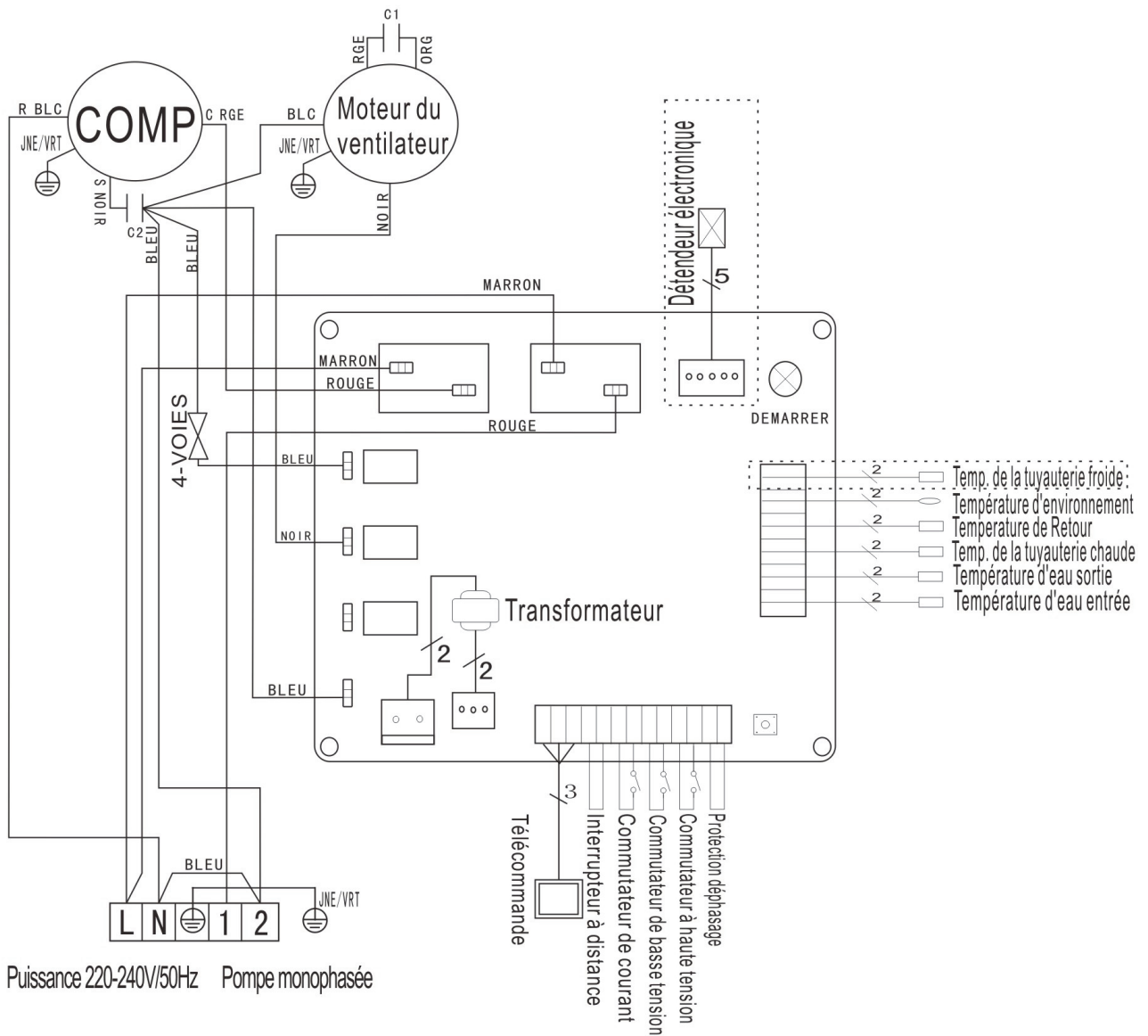
Câble de la pompe à eau

1. Connectez le câble de la pompe à eau à travers de la bouche marquée par une flèche rouge.
2. Fixez les fils dans la carte électrique comme la photo montre.

5. Câblage Electrique

5.1 SCHEMA DE CABLAGE DE LA POMPE À CHALEUR DE PISCINE

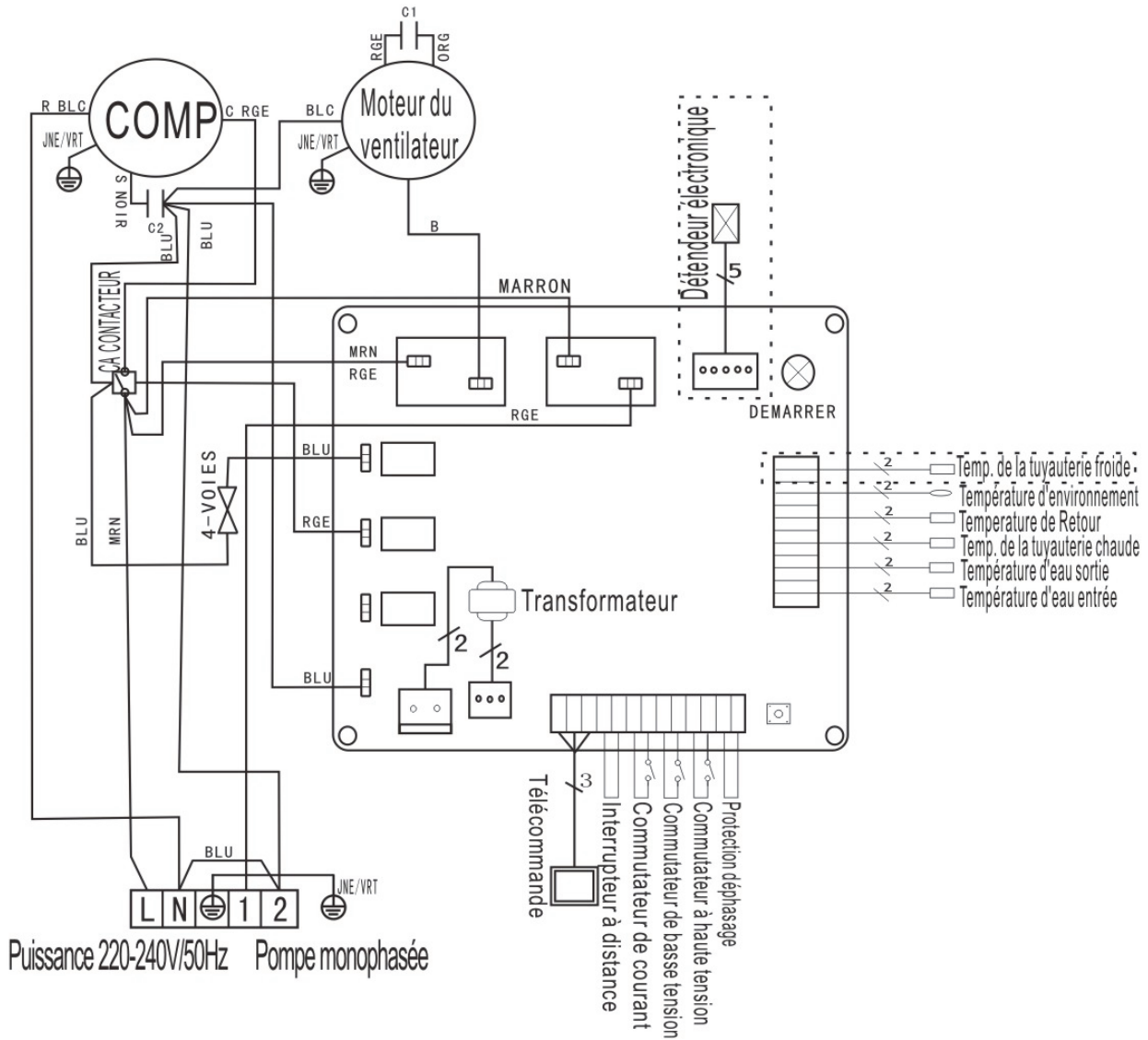
Racer 5/7/10



* Les parties en pointillés ne sont utilisées que dans certains modèles

5.2 SCHEMA DE CABLAGE DE POMPE À CHALEUR DE PISCINE

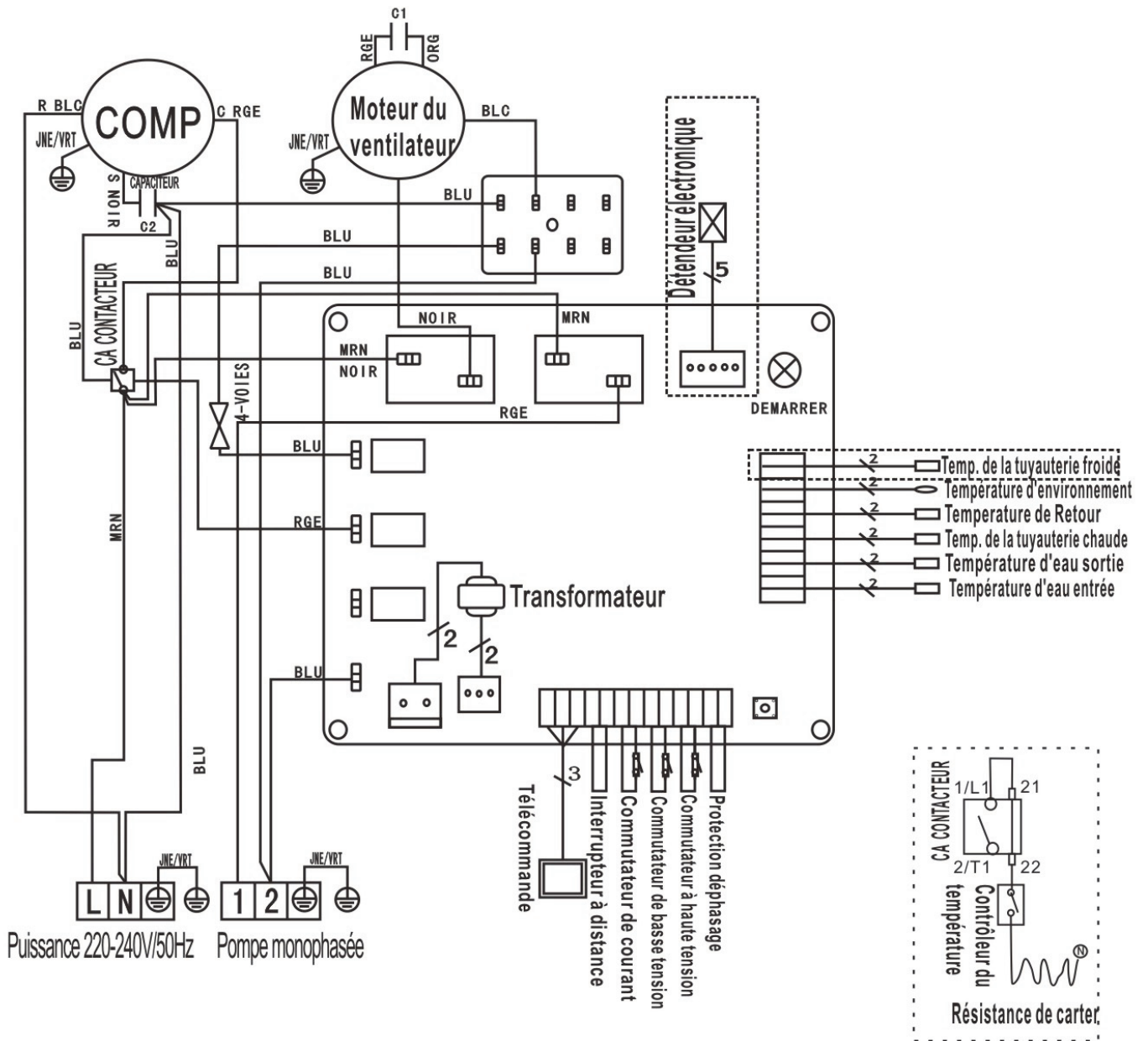
Racer 13



* Les parties en pointillés ne sont utilisées que dans certains modèles

5.3 SCHEMA DE CABLAGE DE LA POMPE À CHALEUR DE PISCINE

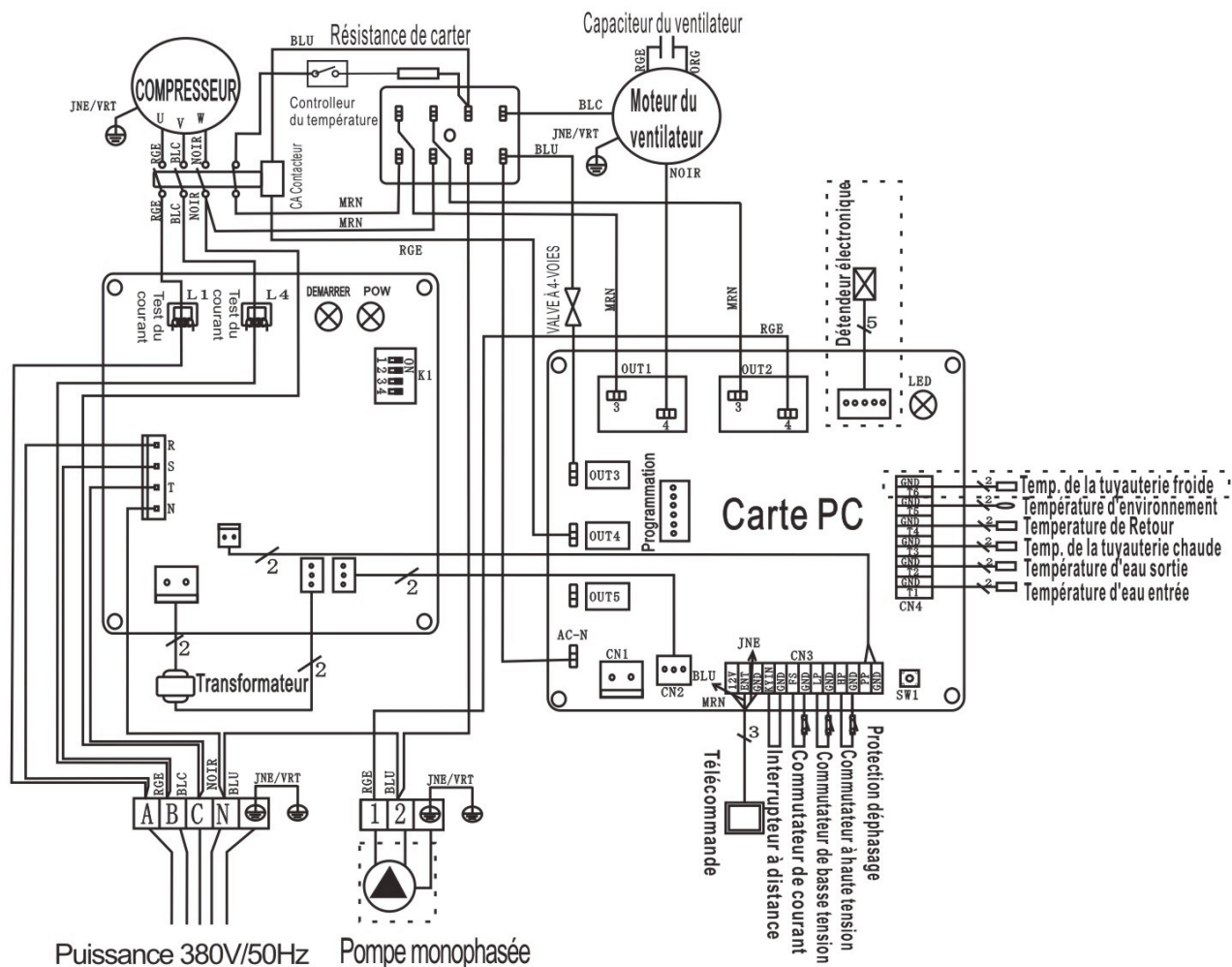
Racer 18/22



* Les parties en pointillés ne sont utilisées que dans certains modèles

5.4 SCHEMA DE CABLAGE DE LA POMPE À CHALEUR DE PISCINE

Racer 22T/26T



* Les parties en pointillés ne sont utilisées que dans certains modèles

NOTE:

- (1) Le schéma de câblage électrique ci-dessus est seulement pour votre référence, veuillez utiliser le schéma de câblage affiché sur la machine.
- (2) La pompe à chaleur de piscine doit être bien raccordée au fil de terre, bien que l'échangeur de chaleur d'appareil soit électriquement isolé du reste de l'unité. La mise à la terre de l'unité est toujours nécessaire pour vous protéger contre les courts-circuits à l'intérieur de l'unité. La fixation à un support stable est également nécessaire.

Interruption : Un moyen d'interruption (disjoncteur, interrupteur à fusibles ou sans fusible) doit être en vue et facilement accessible de l'unité. C'est une pratique courante pour les pompes à chaleur résidentielles et commerciales. Il permet la mise hors tension à distance de l'équipement sans surveillance et permet aussi de couper l'alimentation à l'unité alors que l'appareil est en réparation.

5.5 INSTALLATION DE LA COMMANDE DEPORTEE

Photo (1)



Photo (2)



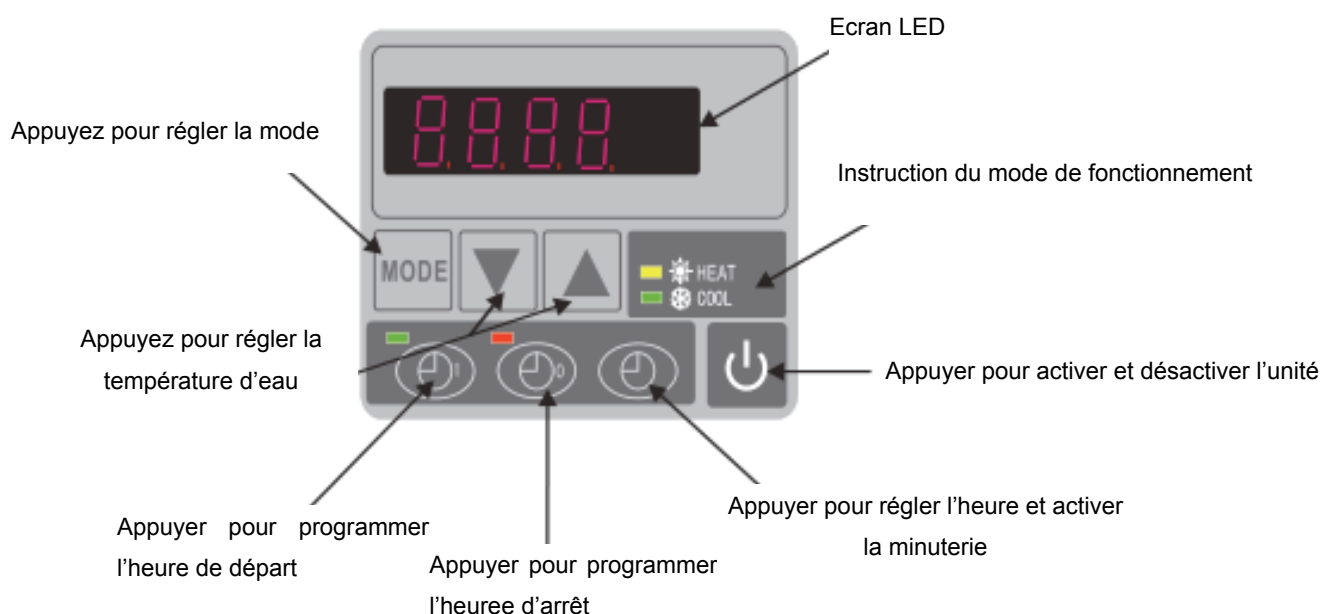
Photo (3)



- Démontage du tableau de commande et dégrafage du connecteur (photo 1).
- Mise en place du câble fourni (photo 2)
- Passer le câble par le presse étoupe (photo 3) et connecter les fils directement

6. Paramétrage

6.1 Les fonctions du tableau de commande LED



Lorsque la pompe à chaleur est en cours de fonctionnement, l'écran LED affichera la température d'arrivée d'eau.


Lorsque la pompe à chaleur est arrêtée, le contrôleur à LED affichera l'heure.

6.2 Démarrer ou arrêter la pompe à chaleur




Appuyez sur  pour démarrer la pompe à chaleur.


Appuyez sur  pour arrêter la pompe à chaleur.

6.3 Choisir Mode de chauffage ou de refroidissement

Appuyez sur  pour sélectionner « Heat » pour chauffage ou « Cool » pour refroidissement.

6.4 Réglage de l'heure:

Appuyez sur  pour programmer l'heure, et appuyez sur  et  pour régler l'heure

Après appuyez sur  à nouveau pour enregistrer les nouvelles données.

En moment du réglage de l'heure ,  et  ne sont pas disponibles.




6.5 Réglage de la température d'eau :

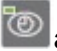
Appuyez sur  et  pour sélectionner la température souhaitée.

NOTE: Attention la pompe à chaleur ne fonctionne que si le système de filtration est en route.




6.6 Mode automatique


Programmation de l'heure de démarrage

Appuyez sur  pour programmer l'heure de démarrage, ensuite appuyez sur  et  pour régler l'heure de démarrage. (l'appareil démarre 5 minutes **après** la pompe à eau)

Appuyez sur  à nouveau pour enregistrer les données.

Programmation de l'heure d'arrêt

Appuyez sur  pour programmer l'heure d'arrêt, ensuite appuyez sur  et  pour régler l'heure de démarrage. (l'appareil s'arrête 5 minutes **avant** la pompe à eau)

Appuyez sur  à nouveau pour enregistrer les données.

6.7 Désactiver le mode automatique

Désactiver le démarrage automatique

Appuyez sur  puis ,  s'éteint et le démarrage automatique est désactivé.

Désactiver l'arrêt automatique




Appuyez sur  puis ,  s'éteint et l'arrêt automatique est désactivé.

- NOTE: Dans le cas où le système de filtration se coupe avant la pompe à chaleur, celle-ci se mettra automatiquement en sécurité et affichera une erreur EE3 ou ON permanente.
- Il est impératif de bien programmer la pompe à chaleur suivant les heures de fonctionnement de la filtration.



- Pour relancer la pompe à chaleur, il faudra disjoncter et réenclencher l'alimentation électrique.




7. Paramétrage



7.1 Comment vérifier les paramètres.

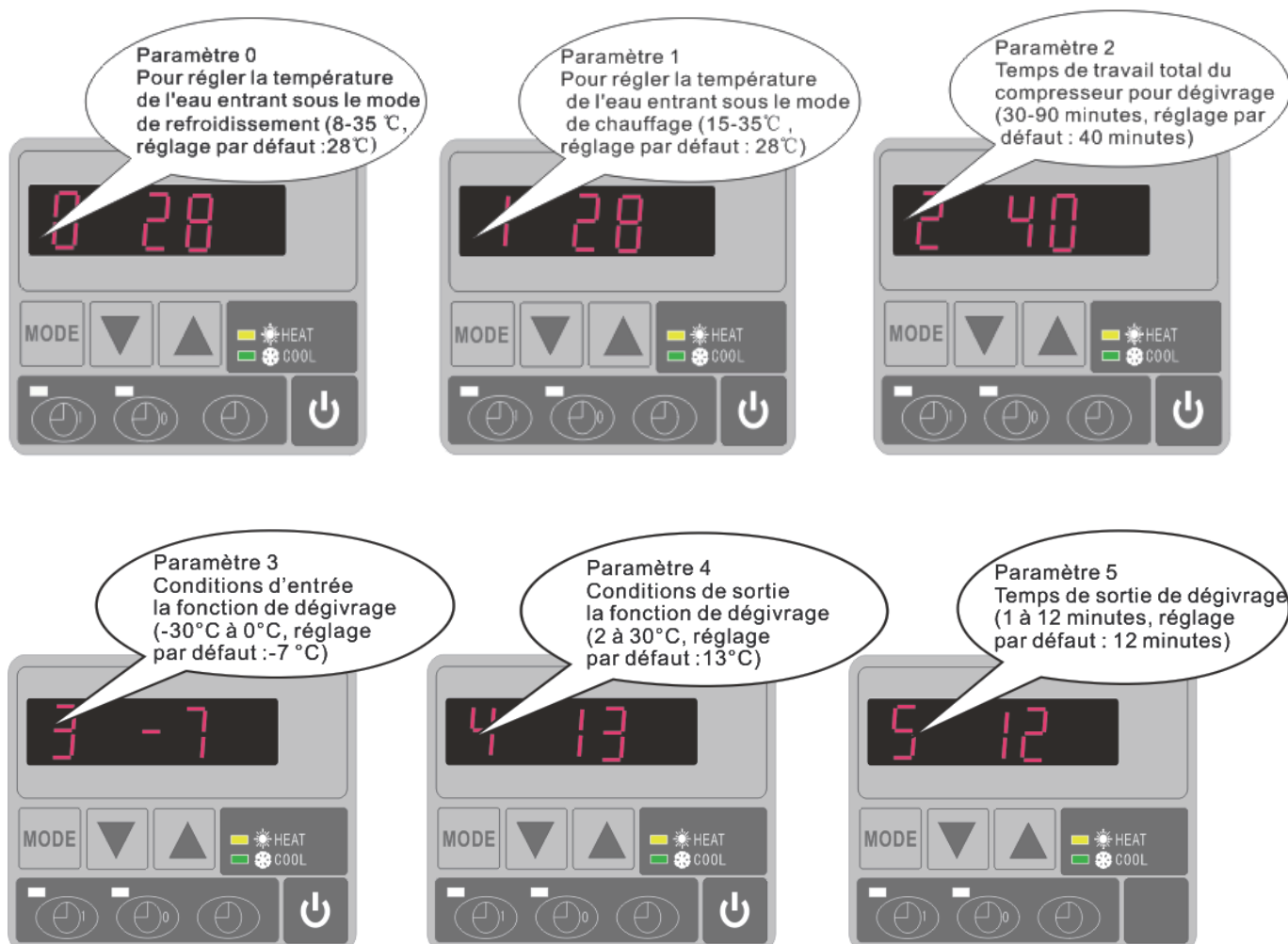
En mode de veille ou de fonctionnement, appuyez longtemps sur “” pour 10 secondes, ensuite appuyez sur  ou  afin de vérifier les paramètres (de 0 à H, voir les illustrations en dessous).

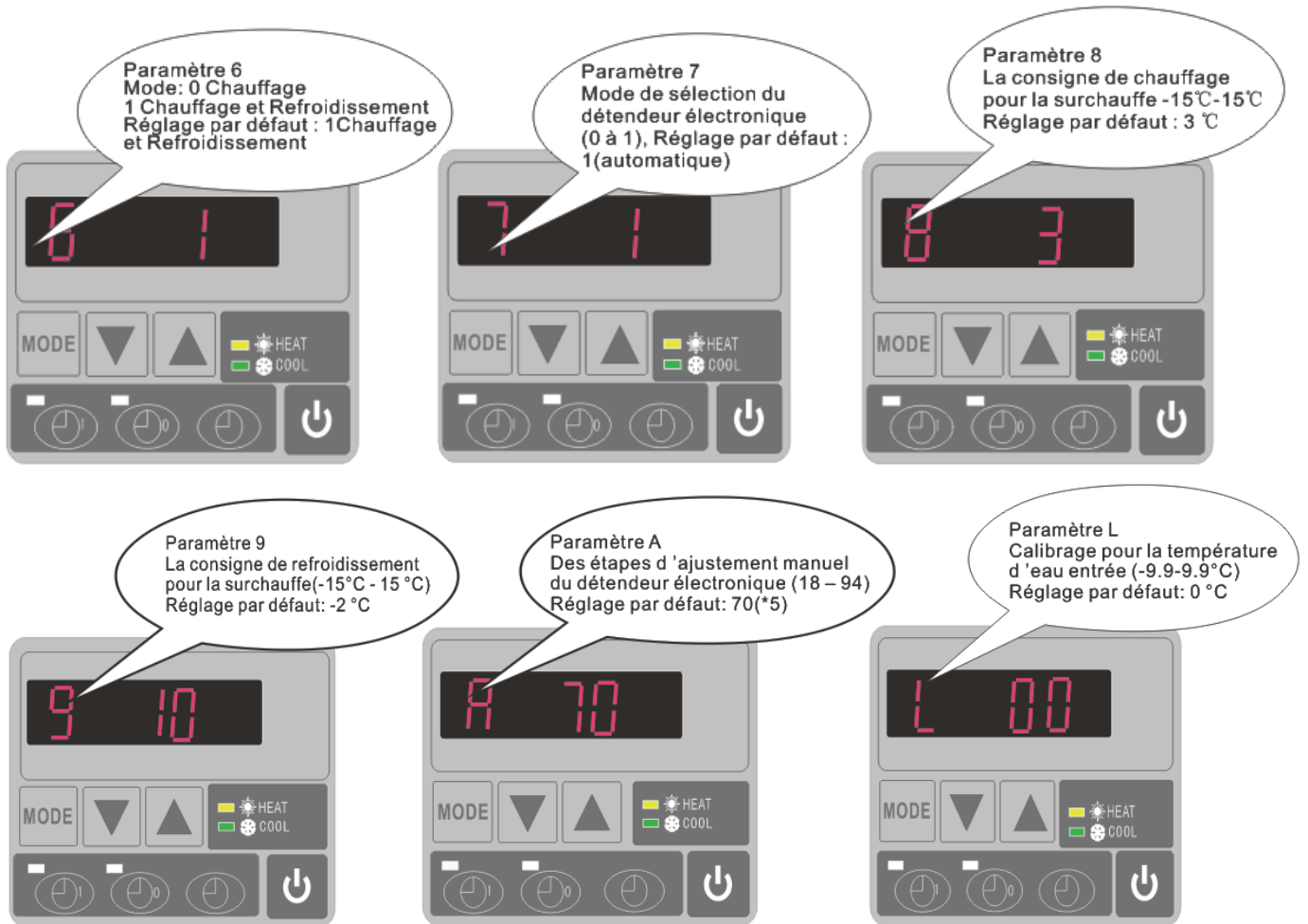
7.2 Comment ajuster les paramètres(peut ajuster seulement en mode de fonctionnement).

1) Appuyez sur “” pour 10 secondes, ensuite appuyez “” encore une fois pour sélectionner les paramètres.

2) Appuyez  ou  pour ajuster les paramètres, appuyez “” encore une fois pour enregistrer les nouvelles valeurs.

3) Appuyez ensuite  ou  pour sélectionner un autre paramètre que vous voulez ajuster, et répétez 2) en dessus.





Veillez noter :

- A) Appuyez "MODE" pour choisir la mode ("1" ou "2" dans le paramètre 6)
- B) le Mode peut être changé lors de fonctionnement.
- C) Chauffage auxiliaire électrique n'est pas applicable ici.

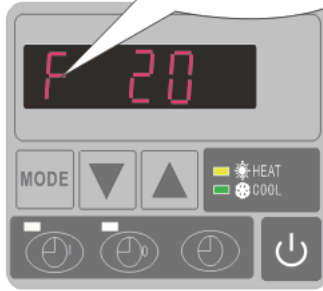
7.3 Comment savoir les états actuels



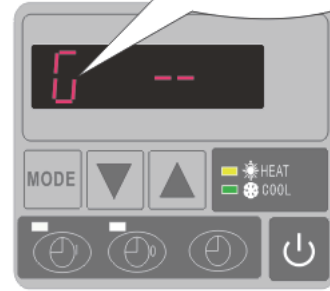
Température du gaz en retour



Température ambiante



Température du condenseur de refroidissement



Etapes actuelles du détendeur électronique



Paramètre	Signification	Amplitude	Défaut	Remarques
0	Pour régler la température de l'eau d'arrivée en mode de refroidissement	8-35°C	28°C	Réglable
1	Pour régler la température de l'eau d'arrivée en mode de chauffage	15-40°C	28°C	Réglable
2	Entrée en période de dégivrage.	30-90Minutes	40Minutes	Réglable
3	Conditions d'entrée la fonction de dégivrage.	-30°C à 0°C	-7°C	Réglable
4	Conditions de sortie de la fonction de dégivrage.	2 à 30°C	20°C	Réglable
5	Temps pour sortir du dégivrage	1 à 12 minutes	12 minutes	Réglable
6	Mode: 0 Chauffage 1 Chauffage et Refroidissement	0-1	1(Chauffage et Refroidissement)	Réglable
7	Mode de sélection du détendeur électronique	0-1	1(automatique)	Réglable
8	La cible de chauffage pour la surchauffe	-15°C-15°C	3°C	Réglable
9	La cible de refroidissement pour la surchauffe	-15°C-15°C	-2 °C	Réglable
A	Les mesures d'ajustement manuel du détendeur électronique	18-94	70	Réglable
B	Température de l'eau arrivée	-9-99°C		Essai exact par valeur
C	Température de l'eau sortie	-9-99°C		Essai exact par valeur
D	Température du condenseur en mode de chauffage	-9-99°C		Essai exact par valeur
E	Température de retour du gaz	-9-99°C		Essai exact par valeur
F	La température ambiante	-9-99°C		Essai exact par valeur
G	Température du condenseur en mode refroidissement	-9-99°C		Essai exact par valeur
H	Les mesures réelles de détendeur électronique	N*5		Essai exact par valeur
L	Calibrage pour la température d'eau entrée	-9.9-9.9°C	0°C	Réglable

Remarques:

(1) Lorsque la pompe à chaleur arrête de fonctionner pendant 30 secondes, la pompe à eau s'arrête automatiquement

(2) Le contrôleur à LED peut faire fonctionner la pompe à eau une fois que le câble supplémentaire est correctement connecté au dispositif de la pompe sur le terminal "PUMP".

(3) Il est nécessaire de mettre un dispositif de transfert des 3-phases supplémentaire pour la pompe à eau Triphasée.

8. Guide de dépannage

8.1 Code d'erreur affichée sur le tableau de commande

Dysfonctionnement	Code d'erreur	Raison	Solution
Défaillance du capteur de température d'eau arrivée	PP1	Le capteur est en circuit ouvert ou en court-circuit	Vérifiez ou remplacez le capteur
Défaillance du capteur de température d'eau sortie	PP2	Le capteur est en circuit ouvert ou en court-circuit	Vérifiez ou remplacez le capteur
Défaillance du capteur de condenseur de chauffage	PP3	Le capteur est en circuit ouvert ou en court-circuit	Vérifiez ou remplacez le capteur
Défaillance du capteur de gaz de retour	PP4	Le capteur est en circuit ouvert ou en court-circuit	Vérifiez ou remplacez le capteur
Défaillance du capteur de température ambiante	PP5	Le capteur est en circuit ouvert ou en court-circuit	Vérifiez ou remplacez le capteur
La différence de température entre eau arrivée et eau sortie est trop importante	PP6	Débit d'eau ne suffit pas, la différence de pression d'eau est trop faible	Vérifiez le volume de débit d'eau ou si eau est bloquée ou pas
La température de refroidissement de l'eau sortie est trop faible	PP7	Débit d'eau ne suffit pas	Vérifiez le volume de débit d'eau ou si le système d'eau est bloqué ou pas
Protection antigel du premier niveau en hiver	PP7	La température ambiante ou la température d'eau arrivée est trop faible	Pompe à eau se lancera automatiquement pour l'antigel du premier niveau
Protection antigel du second niveau en hiver	PP7	La température ambiante ou la température d'eau arrivée est trop faible	Pompe à eau se lancera automatiquement pour l'antigel du second niveau
Défaillance du capteur de condenseur de refroidissement	PP8	Le capteur est en circuit ouvert ou en court-circuit	Vérifiez ou remplacez le capteur
Protection haute pression	EE1	1. Trop de réfrigérant 2. Pas assez de débit d'air	1. Déchargez le réfrigérant redondant du système de gaz de la pompe à chaleur 2. Nettoyez l'échangeur d'air
Protection basse pression	EE2	1. Réfrigérant ne suffit pas 2. Le débit d'eau n'est pas suffisant 3. Filtre ou capillaire bloqué	1. Vérifiez s'il y a des fuites de gaz, re-remplissez le réfrigérant 2. Nettoyez l'échangeur d'air 3. Remplacez le filtre ou le capillaire
Défaillance de l'interrupteur de débit	EE3 ou ON	Peu d'eau, pas d'eau ou sens d'écoulement mal	Vérifiez le volume de débit d'eau et le sens d'écoulement, sinon l'interrupteur de débit serait endommagé.
Mauvaise connexion de l'alimentation (pour unité de 3 phases)	EE4	Mauvaise connexion ou l'absence de connexion	Vérifiez la connexion du câble d'alimentation
Dysfonctionnement de la différence température entre eau arrivée et eau sortie	EE5	Débit d'eau ne suffit pas, la différence de pression d'eau est trop faible	Vérifiez le volume de débit d'eau ou si le système d'eau est bloqué ou pas
Défaillance de communication	EE8	Connexion du fil n'est pas bonne	Vérifiez la connexion du fil

8.2 Autres dysfonctionnements et Solutions (Pas affiché sur le contrôleur de fil de LED)

Dysfonctionnements	Observations	Raisons	Solution
Pompe à chaleur ne fonctionne pas	Aucun affichage sur le contrôleur à LED	Pas d'alimentation	Vérifiez le disjoncteur du câble et du circuit soit connecté
	Contrôleur à LED affiche le temps réel	Pompe à chaleur en état de veille	Démarrez la pompe à chaleur.
	Contrôleur à LED affiche la température réelle de l'eau.	1. Température de l'eau atteint presque la valeur fixée, pompe à chaleur est en état à température constante. 2. Pompe à chaleur commence juste à fonctionner 3. En état de dégivrage	1. Vérifiez le réglage de température de l'eau. 2. Démarrez de la pompe à chaleur après quelques minutes. 3. Contrôleur à LED doit afficher "Dégivrage"
Température de l'eau est refroidit lorsque la pompe à chaleur fonctionne sous le mode de chauffage	Contrôleur à LED affiche la température réelle de l'eau et aucun code d'erreur ne s'affiche	1. Choix du mauvais mode. 2. Les chiffres montrent des défaillances. 3. Défaillance du contrôleur	1. Réglez le mode à la bonne fonction 2. Remplacez le contrôleur à LED en panne, puis vérifiez l'état après avoir changé le mode de fonctionnement, vérifiez la température d'eau d'arrivée et de sortie 3. Remplacez ou réparez l'unité de pompe à chaleur
Fonctionnement court	Contrôleur à LED affiche la température réelle de l'eau, aucun code d'erreur ne s'affiche	1. Ventilateur ne fonctionne pas 2. La ventilation d'air n'est pas suffisante 3. Réfrigérant ne suffit pas.	1. Vérifiez les connexions des câbles entre le moteur et le ventilateur, le cas échéant, il doit être remplacé. 2. Vérifiez l'emplacement de l'unité de pompe à chaleur, et éliminez tous les obstacles pour faire bonne ventilation. 3. Remplacez ou réparez l'unité de la pompe à chaleur
Taches d'eau	Les taches d'eau sur la pompe à chaleur	1. Protection. 2. Infiltration d'eau.	1. Aucune action. 2. Vérifiez l'échangeur de chaleur en titane avec soin, si il y a une fuite
Trop de glace sur l'évaporateur	Trop de glace sur l'évaporateur.		1. Vérifiez l'emplacement de l'unité de pompe à chaleur, et éliminez tous les obstacles 2. Remplacez ou réparez l'unité de la pompe à chaleur

9. Entretien

- (1) Vous devez vérifier le circuit d'eau régulièrement pour éviter l'air entrant dans le circuit et la présence de faible débit d'eau, car cela réduirait les performances et la fiabilité de la pompe à chaleur.
- (2) Nettoyez votre piscine et le système de filtration régulièrement.
- (3) Vous devez évacuer l'eau de pompe à chaleur, pour empêcher des dommages de gel au cours des saisons d'hiver ou pendant une longue période d'inactivité.
- (4) Remplir entièrement le système avec de l'eau avant de faire fonctionner l'unité à nouveau.
- (5) Après la mise en hivernage, il est recommandé de couvrir la pompe à chaleur avec une bâche adaptée.
- (6) Lorsque l'unité est en cours de fonctionnement, il y aura un peu d'eau de condensation déchargé en dessous,